

SERIE HLR-HU 2-4253

EAN 8422202242538



Rueda doble con núcleo de acero y banda de poliuretano fundido con dureza de 95° shoreA, especialmente indicada para soportar altas cargas hasta 4.000Kg.

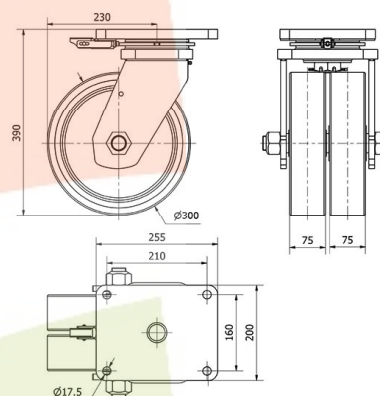
Es utilizada en, útiles de transporte logístico, grúas que transportan materiales pesados así como plataformas elevadoras. Principalmente en el sector aeronáutico, ferroviario y automoción.

HU: Alta absorción a los golpes e impactos. Protección de los suelos y alta resistencia al desgaste por abrasión. Silenciosa y respetuosa. Recomendada para superficies rugosas, irregulares, quebradas, con virutas metálicas, manchas de aceite, cristales, grasas, grava.

Datos técnicos

Tipo Soporte	Giratorio
Tipo Fijación	Platina
Tipo Freno	Bloqueo direccional
Cojinete	Bolas
Diámetro (mm)	300
Ancho de banda (mm)	75X2
Medidas de la placa (mm)	255X200
Distancia entre agujeros (mm)	210X160
Diámetro agujero (mm)	16
Radio de giro (mm)	230
Altura total (mm)	390
Capacidad de carga (kg)	4000

CAD



Para visualizar la imagen con mayor resolución y mas detalles técnicos, puedes acceder a la sección del CAD.

Soporte



Fabricada con acero forjado hasta 12 m/m de espesor. Acabado pintado negro. Combinación de cojinetes de bolas y cónicos en el soporte: el superior para esfuerzos axiales, y el inferior para esfuerzos radiales. Cabezal giratorio protegido, con engrasador y atornillado mediante vástago central macizo. Ruedas con rodamientos de bolas de precisión, eje macizo roscado. Fabricadas según normas europeas EN 12532.

Aro



Núcleo de acero y banda de poliuretano (92° Shore A). Cojinete Bolas.

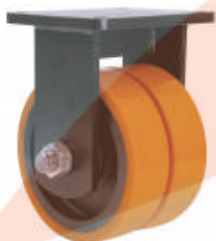
Rango de temperatura: -20° ÷ +60°

Facilidad de desplazamiento	Muy bueno
Ruido durante la marcha	Bueno
Protección del suelo	Muy bueno

Productos Similares



2-3591



2-3594



2-4258