

## SERIE ZVR-AUSB 2-4182

EAN 8422202241821



Ruedas con núcleo de aluminio y banda de poliuretano blanco de dureza 88° shoreA. Especialmente indicada para soportar cargas hasta 650 Kg.

Se aplica en útiles de transporte logístico, contenedores, transporte industrial, carros de herramientas, gradas móviles, factorías alimentación, logística material misiones, barredoras, pulidoras, maquinaria pesada, grúas móviles, mesas elevadoras, caldererías, contenedores, proyectistas, delineantes, ingeniería mecánica.

Principalmente en el sector aeronáutico, ferroviario, automoción, alimentación, taller, actividades industriales.

Aplicadas en proyectos de ingeniería mecánica por delineantes y proyectistas.

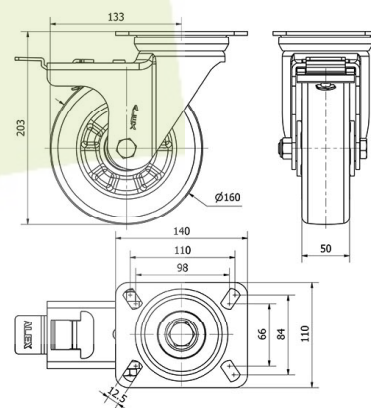
Ruedas de alta y media capacidad de carga ZVR para transporte industrial, utilizadas en transporte logístico, carros de herramientas, logística interna...

AUSB: Recomendada para desplazamientos en velocidad (hasta 16 KM/H). Alta absorción a los golpes. Condiciones de pavimento desfavorables. Superficies rugosas, quebradas, con virutas metálicas, manchas de aceite, cristales, grasas, grava.

### Datos técnicos

Tipo Soporte	<b>Giratorio</b>
Tipo Fijación	<b>Platina</b>
Tipo Freno	<b>Freno Rueda y Soporte</b>
Material	<b>Poliuretano</b>
Dureza del bandaje	<b>88° SHORE A</b>
Cojinete	<b>Bolas</b>
Diámetro (mm)	<b>160</b>
Ancho de banda (mm)	<b>50</b>
Medidas de la placa (mm)	<b>140x110</b>
Distancia entre agujeros (mm)	<b>105x80</b>
Diámetro agujero (mm)	<b>10</b>
Radio de giro (mm)	<b>133</b>
Altura total (mm)	<b>203</b>
Capacidad de carga (kg)	<b>500</b>

### CAD



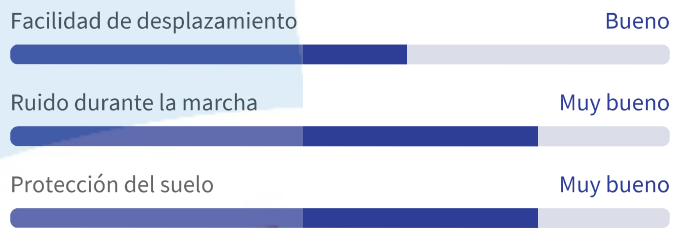
Para visualizar la imagen con mayor resolución y mas detalles técnicos, puedes acceder a la sección del CAD.

## Soporte



Fabricada con chapa de acero embutido hasta 4mm de espesor. Doble rodamiento a bolas reforzado con pistas de rodadura endurecidas. Protector anti-polvo en el cojinete del soporte con engrasador Fabricadas según normas europeas EN 12532/12533.

## Aro



## Productos Similares



2-4180



2-4181



2-4183