

SERIE ZVI INOX-TT 2-4178

EAN 8422202241784



Ruedas de resina, especialmente indicada para soportar altas temperaturas y cargas hasta 125 Kg. Con todos sus componentes de acero inoxidable (AISI 304).

Se aplica en hornos, maquinaria ligera. Principalmente en sectores industriales, aeronáutico y automoción, alimentación, maquinas vending, maquinaria panaderías, maquinaria ligera, contenedores, construcciones inoxidables.

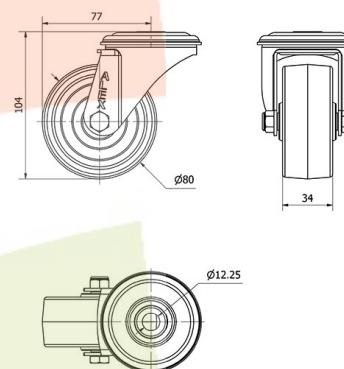
Aplicadas en proyectos de ingeniería mecánica por delineantes y proyectistas.

TT: rueda de resina. Indicada para los sectores industriales.

Datos técnicos

Tipo Soporte	Giratorio
Tipo Fijación	Agujero pasante
Tipo Freno	Sin Freno
Material	Resina Fenolica
Cojinete	Liso
Diámetro (mm)	80
Ancho de banda (mm)	34
Diámetro agujero (mm)	12
Radio de giro (mm)	77
Altura total (mm)	104
Capacidad de carga (kg)	100

CAD



Para visualizar la imagen con mayor resolución y mas detalles técnicos, puedes acceder a la sección del CAD.

Soporte



Fabricada con chapa de acero inoxidable (AISI 304). Hasta 3 m/m de espesor. Todos sus componentes de acero inoxidable. Resistente a la corrosión, grasas, aceites y gasolina. Fabricadas según normas europeas EN 12530/12532.

Productos Similares



2-1419

Aro



Rueda de resina
Rango de temperatura: $-30^{\circ} \div +280^{\circ}$

Facilidad de desplazamiento	Muy bueno
Ruido durante la marcha	Satisfactorio
Protección del suelo	Satisfactorio