

SERIE ZVI INOX-FT 2-4156

EAN 8422202241562



Ruedas de Nylon extrafuerte con todos sus componentes de acero inoxidable (AISI 304). Especialmente indicada para soportar cargas hasta 600 Kg.

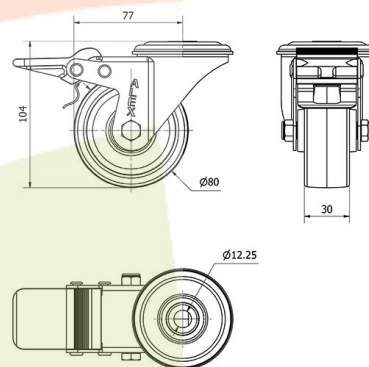
Se aplica en áreas de exteriores, carros de transporte alimentación, cantinas, comedor, restaurantes, factorías de alimentación, logística material misiones, maquinas de embalajes, cintas transportadoras, construcciones inoxidables, maquearía ligera para la construcción, contenedores, roll-tainers, jaulas de transporte, granjas avícolas, químicas, maquinaria panaderías, cadenas alimentación, frigoríficos, arcones, congeladores, Su uso es aplicable en proyectos de ingeniería mecánica por delineantes y proyectistas.

FT: Ruedas especialmente indicada para aplicaciones en industrias alimentarias y químicas. No mancha el suelo. Extrafuertes. Alta resistencia a golpes y choques.

Datos técnicos

| | |
|-------------------------|------------------------------|
| Tipo Soporte | Giratorio |
| Tipo Fijación | Agujero pasante |
| Tipo Freno | Freno Rueda y Soporte |
| Material | Nylon - Poliamida |
| Cojinete | Liso |
| Diámetro (mm) | 80 |
| Ancho de banda (mm) | 30 |
| Diámetro agujero (mm) | 12 |
| Radio de giro (mm) | 77 |
| Altura total (mm) | 104 |
| Capacidad de carga (kg) | 200 |

CAD



Para visualizar la imagen con mayor resolución y mas detalles técnicos, puedes acceder a la sección del CAD.

Soporte



Fabricada con chapa de acero inoxidable (AISI 304). Hasta 3 m/m de espesor. Todos sus componentes de acero inoxidable. Resistente a la corrosión, grasas, aceites y gasolina. Fabricadas según normas europeas EN 12530/12532.

Aro



Rueda de nylon extrafuerte
Rango de temperatura: -30° ÷ +80°

| | |
|-----------------------------|---------------|
| Facilidad de desplazamiento | Excelente |
| Ruido durante la marcha | Satisfactorio |
| Protección del suelo | Satisfactorio |

Productos Similares



2-2700



2-4154



2-2706