

SERIE ZV-TT 2-4132

EAN 8422202241326



Ruedas de resina, especialmente indicada para soportar altas temperaturas de hasta 300° y cargas hasta 125 Kg.

Se aplica en hornos, maquinaria ligera. Principalmente en sectores industriales, aeronáutico y automoción, alimentación, maquinas vending.

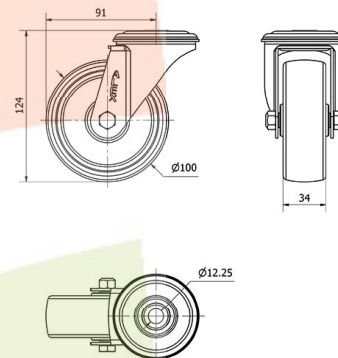
Aplicadas en proyectos de ingeniería mecánica por delineantes y proyectistas.

TT: rueda de resina. Indicada para los sectores industriales.

Datos técnicos

Tipo Soporte	Giratorio
Tipo Fijación	Agujero pasante
Tipo Freno	Sin Freno
Material	Resina Fenolica
Cojinete	Liso
Díámetro (mm)	100
Ancho de banda (mm)	34
Díámetro agujero (mm)	12
Radio de giro (mm)	91
Altura total (mm)	124
Capacidad de carga (kg)	125

CAD



Para visualizar la imagen con mayor resolución y mas detalles técnicos, puedes acceder a la sección del CAD.

Soporte



Chapa de acero hasta 4mm de espesor. Acabado cincado brillante. Soporte embutido con doble hilera de bolas. Modelo de uso universal para cargas medias. Fabricadas según normas europeas EN 12530/12532.

Aro



Rueda de resina
Rango de temperatura: -30° ÷ +280°

Facilidad de desplazamiento	Muy bueno
Ruido durante la marcha	Satisfactorio
Protección del suelo	Satisfactorio

Productos Similares



2-1385