

## SERIE SLR-KN 2-3994

EAN 8422202239941



Ruedas de nylon extrafuerte, especialmente indicada para soportar altas cargas hasta 650 Kg.

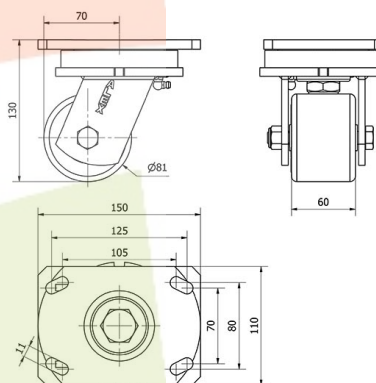
Se aplica en útiles de transporte logístico, áreas de exteriores, carroceros, logística interna, gradas móviles, plataformas elevadoras, logística material misiones, maquinaria pesada, grúas móviles, mesas elevadoras, carros. Utilidades, aéreas industriales. Aplicadas en proyectos de ingeniería mecánica por delineantes y proyectistas.

KN: muy robustas y resistentes. Indeformables, fácil desplazamiento con alta carga.

### Datos técnicos

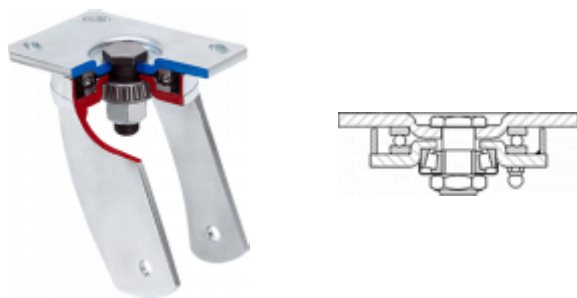
Tipo Soporte	<b>Giratorio</b>
Tipo Fijación	<b>Platina</b>
Tipo Freno	<b>Sin Freno</b>
Material	<b>Nylon - Poliamida</b>
Cojinete	<b>Bolas</b>
Diámetro (mm)	<b>82</b>
Ancho de banda (mm)	<b>60</b>
Medidas de la placa (mm)	<b>150x110</b>
Distancia entre agujeros (mm)	<b>125x70/105x80</b>
Diámetro agujero (mm)	<b>10</b>
Radio de giro (mm)	<b>71</b>
Altura total (mm)	<b>131</b>
Capacidad de carga (kg)	<b>650</b>

### CAD



Para visualizar la imagen con mayor resolución y mas detalles técnicos, puedes acceder a la sección del CAD.

## Soporte



Fabricada con chapa de acero hasta 8m/m de espesor. Doble cabezal giratorio, el superior de bolas grandes de acero y el inferior de precisión que facilita los esfuerzos de giro, radiales y axiales. Modelo construido especialmente para: carretillas grandes con empuje mecánico, manutención de factorías, industrias metalúrgicas. Acabado cincado blanco. Fabricadas según normas europeas EN 12532.

## Productos Similares



2-3997