

SERIE ZVR-AUAB 2-3979

EAN 8422202239798



Ruedas con núcleo de aluminio y banda de poliuretano fundido con dureza de 95° shore A, con banda de rodadura en forma balona, especialmente indicada para soportar altas cargas hasta 700 Kg.

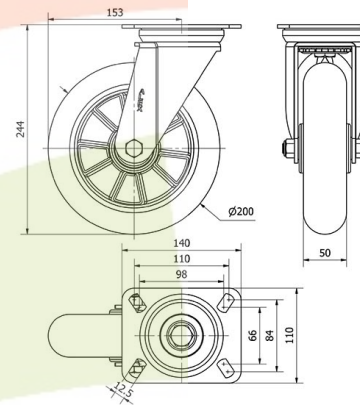
Se aplica en útiles de transporte logístico, contenedores, transporte industrial, carros de herramientas, gradas móviles, carros herramientas, factorías alimentación, logística factoría misiones, barredoras, pulidoras, maquinaria pesada, gruas móviles, mesas elevadoras, caldererías, contenedores, proyectistas, delineantes, ingeniería mecánica. Principalmente en el sector aeronáutico, ferroviario, automoción, alimentación, taller, actividades industriales.

AUAB: Máxima maniobrabilidad. forma balona. Alta absorción a los golpes. Condiciones de pavimento desfavorables. Superficies rugosas, quebradas, con virutas metálicas, manchas de aceite, cristales, grasas, grava.

Datos técnicos

Tipo Soporte	Giratorio
Tipo Fijación	Platina
Tipo Freno	Sin Freno
Material	Poliuretano
Dureza del bandaje	95° SHORE A
Cojinete	Bolas
Diámetro (mm)	200
Ancho de banda (mm)	50
Medidas de la placa (mm)	140x110
Distancia entre agujeros (mm)	105x80
Diámetro agujero (mm)	10
Radio de giro (mm)	153
Altura total (mm)	244
Capacidad de carga (kg)	700
Peso Unitario de la rueda (kg)	3.22

CAD



Para visualizar la imagen con mayor resolución y más detalles técnicos, puedes acceder a la sección del CAD.

Soporte



Fabricada con chapa de acero embutido hasta 4mm de espesor. Doble rodamiento a bolas reforzado con pistas de rodadura endurecidas. Protector anti-polvo en el cojinete del soporte con engrasador Fabricadas según normas europeas EN 12532/12533.

Aro



Facilidad de desplazamiento	Excelente
Ruido durante la marcha	Bueno
Protección del suelo	Bueno

Productos Similares



2-3980



2-3981



2-3982