

SERIE ZV-AUAB 2-3975

EAN 8422202239750



Ruedas con núcleo de aluminio y banda de poliuretano fundido con dureza de 95° Shore A, con banda de rodadura en forma balona, especialmente indicada para soportar altas cargas hasta 400 Kg.

Se aplica en útiles de transporte logístico, taller, carros de herramientas, carros tubulares, fábricas neumáticos, logística interna, carros de herramientas, útiles de transporte, plataformas elevadoras, carros de transporte, escaleras, barredoras, pulidoras, maquinas embalaje, cintas transportadoras, grúas móviles, carretillas elevadoras, caldererías, ebanistas, carpinterías metálicas, granjas agrícolas, mesas elevadoras, cárnicas, contenedores, polideportivos.

Principalmente en el sector aeronáutico, ferroviario, automoción, alimentación, talleres, actividades industriales.

Aplicadas en proyectos de ingeniería mecánica por delineantes y proyectistas.

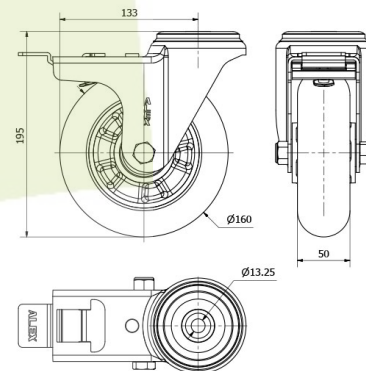
AUAB: Maxima maniobrabilidad. Alta absorción a los golpes.

Condiciones de pavimento desfavorables. Superficies rugosas, quebradas, con virutas metálicas, manchas de aceite, cristales, grasas, grava.

Datos técnicos

Tipo Soporte	Giratorio
Tipo Fijación	Agujero pasante
Tipo Freno	Freno Rueda y Soporte
Material	Poliuretano
Dureza del bandaje	95° SHORE A
Cojinete	Bolas
Diámetro (mm)	160
Ancho de banda (mm)	50
Diámetro agujero (mm)	12
Radio de giro (mm)	133
Altura total (mm)	195
Capacidad de carga (kg)	250
Peso Unitario de la rueda (kg)	2.51

CAD



Para visualizar la imagen con mayor resolución y mas detalles técnicos, puedes acceder a la sección del CAD.

Soporte



Chapa de acero hasta 4mm de espesor. Acabado cincado brillante. Soporte embutido con doble hilera de bolas. Modelo de uso universal para cargas medias. Fabricadas según normas europeas EN 12530/12532.

Aro



Facilidad de desplazamiento	Excelente
Ruido durante la marcha	Bueno
Protección del suelo	Bueno

Productos Similares



2-3974