

## SERIE HLSB-FT 2-3954

EAN 8422202239545



Ruedas de nylon extrafuertes, especialmente indicada para soportar altas cargas hasta 1.000Kg. Con soporte de suspensión elástica mediante incorporación de muelle muy resistente para absorber golpes, choques y desniveles. Recorrido de suspensión hasta 25mm., ideal en suelos irregulares donde su amortiguación actúa.

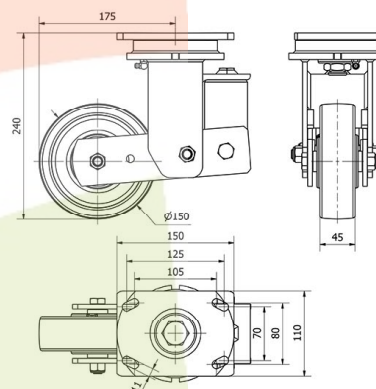
Se aplica en útiles de transporte logístico, área de exteriores, logística interna, gradas móviles, plataformas elevadoras, carros de transporte, logística material misiones, maquinaria pesada del sector de la construcción, grúas móviles. Principalmente en el sector aeronáutico, ferroviario y automoción.

FT: especialmente indicada para aplicaciones en industrias alimentarias y químicas. No mancha el suelo. Extrafuerte. Indeflexible. Fácil desplazamiento con carga.

### Datos técnicos

|                               |                          |
|-------------------------------|--------------------------|
| Tipo Soporte                  | <b>Giratorio</b>         |
| Tipo Fijación                 | <b>Platina</b>           |
| Tipo Freno                    | <b>Sin Freno</b>         |
| Material                      | <b>Nylon - Poliamida</b> |
| Cojinete                      | <b>Bolas</b>             |
| Diámetro (mm)                 | <b>150</b>               |
| Ancho de banda (mm)           | <b>45</b>                |
| Medidas de la placa (mm)      | <b>150x110</b>           |
| Distancia entre agujeros (mm) | <b>105x80</b>            |
| Diámetro agujero (mm)         | <b>10</b>                |
| Radio de giro (mm)            | <b>175</b>               |
| Altura total (mm)             | <b>240</b>               |
| Capacidad de carga (kg)       | <b>900</b>               |

### CAD



Para visualizar la imagen con mayor resolución y mas detalles técnicos, puedes acceder a la sección del CAD.

## Soporte

Fabricada con acero soldado hasta 8 m/m de espesor. Acabado pintado negro. Soporte con suspensión elástica mediante incorporación de muelle muy resistente. Recorrido del muelle hasta 25 mm para una carga de 200 kg. Especialmente diseñada para absorber por amortiguación: golpes, Choques y desniveles. Fabricadas según normas europeas EN 12532/12533.

## Productos Similares



2-3958



2-3956

## Aro



Rueda de nylon extrafuerte  
Rango de temperatura:  $-30^{\circ} \div +80^{\circ}$

|                             |               |
|-----------------------------|---------------|
| Facilidad de desplazamiento | Excelente     |
| Ruido durante la marcha     | Satisfactorio |
| Protección del suelo        | Satisfactorio |