

SERIE ZVR-TA 2-3896

EAN 8422202238968



Ruedas de hierro fundido, especialmente indicada para soportar altas cargas hasta 700 Kg.

Se aplica en útiles de transporte logístico, contenedores, transporte industrial, carros de herramientas, carros herramientas, factorías alimentación, logística material misiones, maquinaria pesada, grúas móviles, caldererías, contenedores, proyectistas, delineantes, ingeniería mecánica, taller,

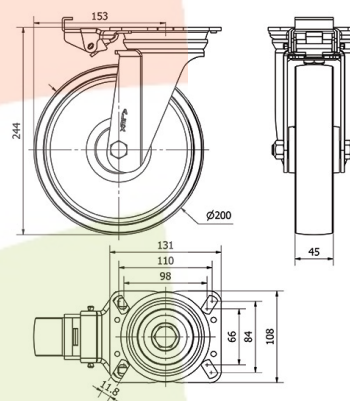
Aplicadas en proyectos de ingeniería mecánica por delineantes y proyectistas.

TA: condiciones de trabajo muy severas donde la existencia de objetos cortantes productos químicos o temperaturas excesivas destruirían a otros tipos de ruedas. Gran capacidad de carga.

Datos técnicos

| | |
|--------------------------------|----------------------------|
| Tipo Soporte | Giratorio |
| Tipo Fijación | Platina |
| Tipo Freno | Bloqueo direccional |
| Material | Acero |
| Cojinete | Liso |
| Díámetro (mm) | 200 |
| Ancho de banda (mm) | 45 |
| Medidas de la placa (mm) | 140x110 |
| Distancia entre agujeros (mm) | 105x80 |
| Díámetro agujero (mm) | 10 |
| Radio de giro (mm) | 153 |
| Altura total (mm) | 244 |
| Capacidad de carga (kg) | 700 |
| Peso Unitario de la rueda (kg) | 7.12 |
| Volumen (cm ³) | 5761.86 |

CAD



Para visualizar la imagen con mayor resolución y mas detalles técnicos, puedes acceder a la sección del CAD.

Soporte



Fabricada con chapa de acero embutido hasta 4mm de espesor. Doble rodamiento a bolas reforzado con pistas de rodadura endurecidas. Protector anti-polvo en el cojinete del soporte con engrasador Fabricadas según normas europeas EN 12532/12533.

Productos Similares



2-3893



2-3894

Aro



Rueda de acero

Rango de temperatura: $-40^{\circ} \div +300^{\circ}$

Facilidad de desplazamiento Excelente



Ruido durante la marcha Suficiente



Protección del suelo Suficiente

