

## SERIE ZVR-FT 2-3878

EAN 8422202238784



Rueda de nylon extrafuerte, especialmente indicada para soportar altas cargas hasta 700 Kg.

Se aplica en útiles de logística interna, talleres, carros de herramientas, logística interna, gradas móviles, útiles de transporte, plataformas elevadoras, factorías de alimentación, carros de transporte, logística material misiones. Principalmente en sectores industriales, aeronáutico y automoción, alimentación.

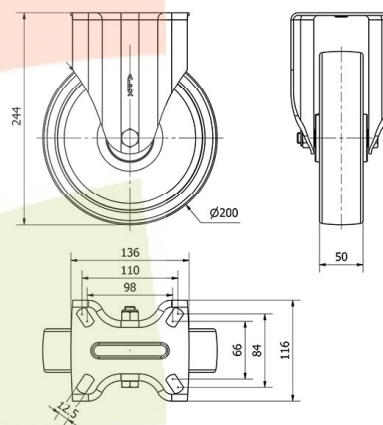
Aplicadas en proyectos de ingeniería mecánica por delineantes y proyectistas.

FT: Ruedas especialmente indicada para aplicaciones en industrias alimentarias y químicas. No mancha el suelo. Extrafuertes. Alta resistencia a golpes y choques.

### Datos técnicos

|                                |                          |
|--------------------------------|--------------------------|
| Tipo Soporte                   | <b>Fijo</b>              |
| Tipo Fijación                  | <b>Platina</b>           |
| Tipo Freno                     | <b>Sin Freno</b>         |
| Material                       | <b>Nylon - Poliamida</b> |
| Cojinete                       | <b>Liso</b>              |
| Diámetro (mm)                  | <b>200</b>               |
| Ancho de banda (mm)            | <b>50</b>                |
| Medidas de la placa (mm)       | <b>136x116</b>           |
| Distancia entre agujeros (mm)  | <b>105x80</b>            |
| Diámetro agujero (mm)          | <b>10</b>                |
| Altura total (mm)              | <b>244</b>               |
| Capacidad de carga (kg)        | <b>700</b>               |
| Peso Unitario de la rueda (kg) | <b>2.31</b>              |
| Volumen (cm <sup>3</sup> )     | <b>5660.8</b>            |

### CAD



Para visualizar la imagen con mayor resolución y mas detalles técnicos, puedes acceder a la sección del CAD.

## Soporte



Fabricada con chapa de acero embutido hasta 4mm de espesor. Doble rodamiento a bolas reforzado con pistas de rodadura endurecidas. Protector anti-polvo en el cojinete del soporte con engrasador Fabricadas según normas europeas EN 12532/12533.

## Aro



Rueda de nylon extrafuerte  
Rango de temperatura:  $-30^{\circ} \div +80^{\circ}$

Facilidad de desplazamiento Excelente

Ruido durante la marcha Satisfactorio

Protección del suelo Satisfactorio

## Productos Similares



2-3877



2-3879



2-3880