

SERIE ZVR-HU 2-3869

EAN 8422202238692



Ruedas con núcleo de acero y banda de poliuretano fundido con dureza de 95° shore A, especialmente indicada para soportar altas cargas hasta 700 Kg.

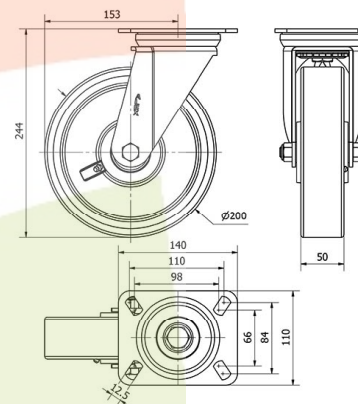
Se aplica en útiles de transporte logístico, contenedores, transporte industrial, carros de herramientas, gradas móviles, carros herramientas, factorías alimentación, logística factoría misiones, barredoras, pulidoras, maquinaria pesada, gruas móviles, mesas elevadoras, caldererías, contenedores, proyectistas, delineantes, ingeniería mecánica. Principalmente en el sector aeronáutico, ferroviario, automoción, alimentación, taller, actividades industriales.

HU: Gran capacidad de carga alta absorción a los golpes. Condiciones de pavimento desfavorables. Superficies rugosas, quebradas, con virutas metálicas, manchas de aceite, cristales, grasas, grava.

Datos técnicos

Tipo Soporte	Giratorio
Tipo Fijación	Platina
Tipo Freno	Sin Freno
Material	Poliuretano
Dureza del bandaje	95° SHORE A
Cojinete	Bolas
Diámetro (mm)	200
Ancho de banda (mm)	50
Medidas de la placa (mm)	140x110
Distancia entre agujeros (mm)	105x80
Diámetro agujero (mm)	10
Radio de giro (mm)	153
Altura total (mm)	244
Capacidad de carga (kg)	700
Peso Unitario de la rueda (kg)	5.735
Volumen (cm ³)	5985.32

CAD



Para visualizar la imagen con mayor resolución y más detalles técnicos, puedes acceder a la sección del CAD.

Soporte



Fabricada con chapa de acero embutido hasta 4mm de espesor. Doble rodamiento a bolas reforzado con pistas de rodadura endurecidas. Protector anti-polvo en el cojinete del soporte con engrasador Fabricadas según normas europeas EN 12532/12533.

Productos Similares



2-3870



2-3871



2-3872

Aro



Núcleo de acero y banda de poliuretano (92° Shore A) Cojinete Bolas

Rango de temperatura: -20° ÷ +60°

