

## SERIE ZVR-HUAB 2-3861

EAN 8422202238616



Ruedas con núcleo de acero y banda de poliuretano fundido con dureza de 95° shore A, con banda de rodadura en forma balona, especialmente indicada para soportar altas cargas hasta 700 Kg.

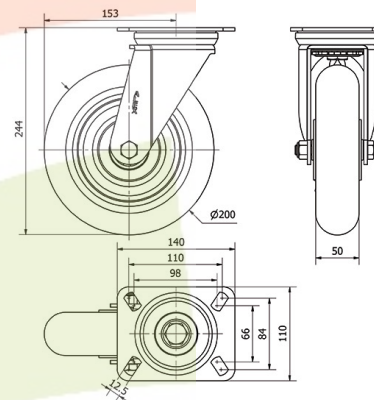
Se aplica en útiles de transporte logístico, contenedores, transporte industrial, carros de herramientas, gradas móviles, carros herramientas, factorías alimentación, logística factoría misiones, barredoras, pulidoras, maquinaria pesada, grúas móviles, mesas elevadoras, caldererías, contenedores, proyectistas, delineantes, ingeniería mecánica. Principalmente en el sector aeronáutico, ferroviario, automoción, alimentación, taller, actividades industriales.

HUAB: Máxima maniobrabilidad. forma balona. Alta absorción a los golpes. Condiciones de pavimento desfavorables. Superficies rugosas, quebradas, con virutas metálicas, manchas de aceite, cristales, grasas, grava.

### Datos técnicos

Tipo Soporte	<b>Giratorio</b>
Tipo Fijación	<b>Platina</b>
Tipo Freno	<b>Sin Freno</b>
Material	<b>Poliuretano</b>
Dureza del bandaje	<b>95° SHORE A</b>
Cojinete	<b>Bolas</b>
Diámetro (mm)	<b>200</b>
Ancho de banda (mm)	<b>50</b>
Medidas de la placa (mm)	<b>140x110</b>
Distancia entre agujeros (mm)	<b>105x80</b>
Diámetro agujero (mm)	<b>10</b>
Radio de giro (mm)	<b>153</b>
Altura total (mm)	<b>244</b>
Capacidad de carga (kg)	<b>700</b>
Peso Unitario de la rueda (kg)	<b>5.36</b>
Volumen (cm <sup>3</sup> )	<b>5985.32</b>

### CAD



Para visualizar la imagen con mayor resolución y más detalles técnicos, puedes acceder a la sección del CAD.

## Soporte



Fabricada con chapa de acero embutido hasta 4mm de espesor. Doble rodamiento a bolas reforzado con pistas de rodadura endurecidas. Protector anti-polvo en el cojinete del soporte con engrasador Fabricadas según normas europeas EN 12532/12533.

## Aro



Núcleo de acero y banda de poliuretano  
Rango de temperatura: -20° ÷ +60°

Facilidad de desplazamiento	Excelente
Ruido durante la marcha	Bueno
Protección del suelo	Bueno

## Productos Similares



2-3862



2-3863



2-3864