

SERIE ZVR-AUB 2-3856

EAN 8422202238562



Ruedas con núcleo de aluminio y banda de poliuretano fundido de dureza 95° shoreA. Especialmente indicada para soportar cargas hasta 700 Kg.

Se aplica en útiles de transporte logístico, contenedores, transporte industrial, carros de herramientas, gradas móviles, carros herramientas, factorías alimentación, logística material misiones, barredoras, pulidoras, maquinaria pesada, gruas móviles, mesas elevadoras, caldererías, contenedores, proyectistas, delineantes, ingeniería mecánica.

Principalmente en el sector aeronáutico, ferroviario, automoción, alimentación, taller, actividades industriales.

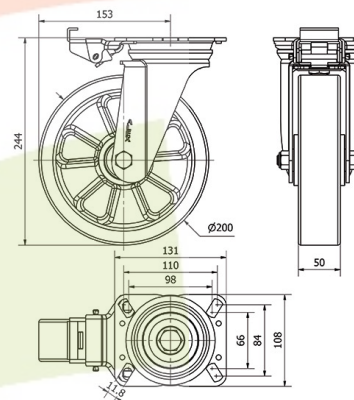
Aplicadas en proyectos de ingeniería mecánica por delineantes y proyectistas.

AUB: Poliuretano de gran capacidad de carga. Absorción de golpes.

Datos técnicos

Tipo Soporte	Giratorio
Tipo Fijación	Platina
Tipo Freno	Bloqueo direccional
Material	Poliuretano
Dureza del bandaje	95° SHORE A
Cojinete	Bolas
Diámetro (mm)	200
Ancho de banda (mm)	50
Medidas de la placa (mm)	140x110
Distancia entre agujeros (mm)	105x80
Diámetro agujero (mm)	10
Radio de giro (mm)	153
Altura total (mm)	244
Capacidad de carga (kg)	700
Peso Unitario de la rueda (kg)	3.6
Volumen (cm ³)	5761.86

CAD



Para visualizar la imagen con mayor resolución y más detalles técnicos, puedes acceder a la sección del CAD.

Soporte



Fabricada con chapa de acero embutido hasta 4mm de espesor. Doble rodamiento a bolas reforzado con pistas de rodadura endurecidas. Protector anti-polvo en el cojinete del soporte con engrasador Fabricadas según normas europeas EN 12532/12533.

Productos Similares



2-3853



2-3854



2-3855

Aro



Núcleo de aluminio y banda de poliuretano(95° Shore A)
Rango de temperatura: -20° ÷ +60°

Facilidad de desplazamiento Muy bueno

Ruido durante la marcha Bueno

Protección del suelo Muy bueno