

SERIE HLG-TA 2-3837

EAN 8422202238371



Rueda doble de acero, especialmente indicada para soportar altas cargas hasta 2.700 Kg.

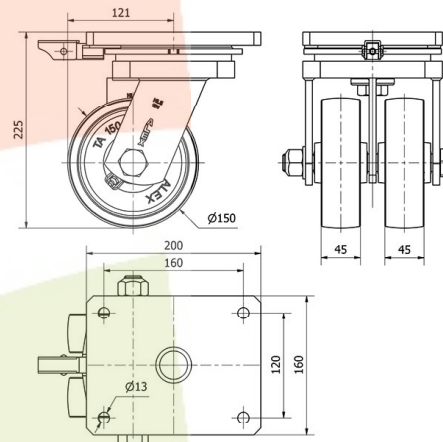
Se aplica en útiles de transporte logístico, carros de transporte para la industria minera, hornos que soportan altas temperaturas (-40° a +300°), grúas que transportan materiales pesados así como plataformas elevadoras. Ruedas aplicadas principalmente en el sector aeronáutico, construcción, servicios públicos, ferroviario y automoción.

TA: condiciones de trabajo muy severas donde la existencia de objetos cortantes productos químicos o temperaturas excesivas destruirían a otros tipos de ruedas. Gran capacidad de carga.

Datos técnicos

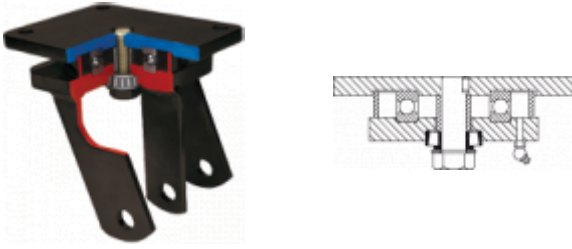
Tipo Soporte	Giratorio
Tipo Fijación	Platina
Tipo Freno	Bloqueo direccional
Material	Acero
Cojinete	Liso
Diámetro (mm)	150
Ancho de banda (mm)	45x2
Medidas de la placa (mm)	200x160
Distancia entre agujeros (mm)	160x120
Diámetro agujero (mm)	12
Radio de giro (mm)	121
Altura total (mm)	225
Capacidad de carga (kg)	2000
Peso Unitario de la rueda (kg)	13.655
Volumen (cm ³)	7956

CAD



Para visualizar la imagen con mayor resolución y mas detalles técnicos, puedes acceder a la sección del CAD.

Soporte



Fabricada con chapa de acero soldado hasta 8 m/m de espesor. Acabado pintado negro. Combinación de cojinetes de bolas y conicos en el soporte: el superior para esfuerzos axiales, y el inferior para esfuerzos radiales. Cabezal giratorio hermético, con engrasadores en el cabezal del soporte y en la rueda. Fabricadas según normas europeas EN 12532/12533.

Aro



Rueda de acero
Rango de temperatura: $-40^{\circ} \div +300^{\circ}$

Facilidad de desplazamiento	Excelente
Ruido durante la marcha	Suficiente
Protección del suelo	Suficiente

Productos Similares



2-1883



2-1888



2-3819