

SERIE HLG-HG 2-3827

EAN 8422202238272

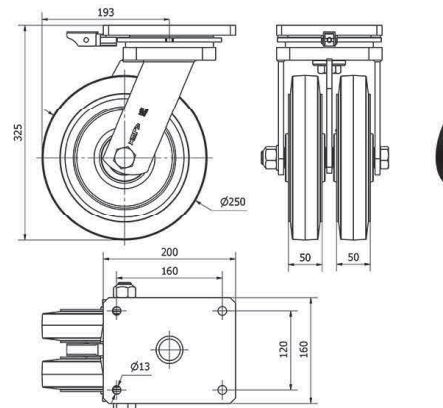


Rueda doble con núcleo de acero y banda de goma negra natura. Especialmente indicada para soportar altas cargas de hasta 1.400 Kg. Es utilizada en, útiles de transporte logístico, gradas móviles, grúas que transportan materiales pesados así como plataformas elevadoras. Principalmente en el sector aeronáutico, ferroviario y automoción. HG: Ruedas apropiadas para tracción mecánica. Máxima protección de los suelos. Rodadura suave y silenciosa. (Carretillas elevadoras, remolques etc...). Industria en general.

Datos técnicos

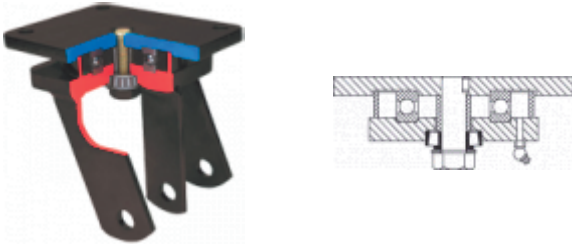
Tipo Soporte	Giratorio
Tipo Fijación	Platina
Tipo Freno	Bloqueo direccional
Material	Goma
Cojinete	Bolas
Diámetro (mm)	250
Ancho de banda (mm)	50x2
Medidas de la placa (mm)	200x160
Distancia entre agujeros (mm)	160x120
Diámetro agujero (mm)	12
Radio de giro (mm)	193
Altura total (mm)	325
Capacidad de carga (kg)	1400
Peso Unitario de la rueda (kg)	21.725
Volumen (cm ³)	15236

CAD



Para visualizar la imagen con mayor resolución y mas detalles técnicos, puedes acceder a la sección del CAD.

Soporte






Fabricada con chapa de acero soldado hasta 8 m/m de espesor. Acabado pintado negro. Combinación de cojinetes de bolas y conicos en el soporte: el superior para esfuerzos axiales, y el inferior para esfuerzos radiales. Cabezal giratorio hermético, con engrasadores en el cabezal del soporte y en la rueda. Fabricadas según normas europeas EN 12532/12533.

Aro



Núcleo de acero y banda de goma con engrasador.

Facilidad de desplazamiento	Satisfactorio
	
Ruido durante la marcha	Excelente
	
Protección del suelo	Excelente
	

Productos Similares



2-1855



2-1858



2-3809