

## SERIE HLG-FT 2-3814

EAN 8422202238142



Rueda doble de nylon extrafuerte, especialmente indicada para soportar altas cargas hasta 2.500 Kg.

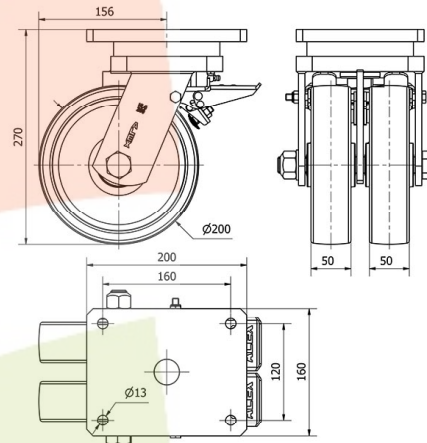
Es utilizada en, útiles de transporte logístico, grúas que transportan materiales pesados así como plataformas elevadoras. Gradas móviles, principalmente en el sector aeronáutico, ferroviario y automoción.

FT: Ruedas especialmente indicada para aplicaciones en industrias alimentarias y químicas. No mancha el suelo. Extrafuerte. Alta resistencia a golpes y choques.

### Datos técnicos

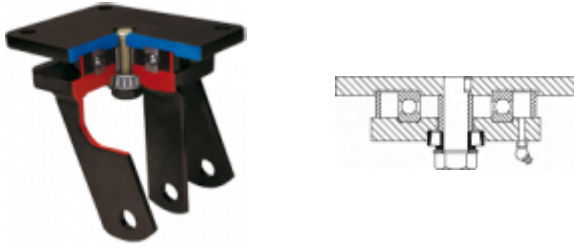
Tipo Soporte	<b>Giratorio</b>
Tipo Fijación	<b>Platina</b>
Tipo Freno	<b>Freno Rueda y Soporte</b>
Material	<b>Nylon - Poliamida</b>
Cojinete	<b>Liso</b>
Diámetro (mm)	<b>200</b>
Ancho de banda (mm)	<b>50x2</b>
Medidas de la placa (mm)	<b>200x160</b>
Distancia entre agujeros (mm)	<b>160x120</b>
Diámetro agujero (mm)	<b>12</b>
Radio de giro (mm)	<b>156</b>
Altura total (mm)	<b>270</b>
Capacidad de carga (kg)	<b>2000</b>
Peso Unitario de la rueda (kg)	<b>11.29</b>
Volumen (cm <sup>3</sup> )	<b>11059</b>

### CAD



Para visualizar la imagen con mayor resolución y mas detalles técnicos, puedes acceder a la sección del CAD.

## Soporte



Fabricada con chapa de acero soldado hasta 8 m/m de espesor. Acabado pintado negro. Combinación de cojinetes de bolas y conicos en el soporte: el superior para esfuerzos axiales, y el inferior para esfuerzos radiales. Cabezal giratorio hermético, con engrasadores en el cabezal del soporte y en la rueda. Fabricadas según normas europeas EN 12532/12533.

## Aro



Rueda de nylon extrafuerte  
Rango de temperatura: -30° ÷ +80°

Facilidad de desplazamiento	Excelente
Ruido durante la marcha	Satisfactorio
Protección del suelo	Satisfactorio

## Productos Similares



2-1873



2-1879



2-3832