

## SERIE HLG-HG 2-3807

EAN 8422202238074

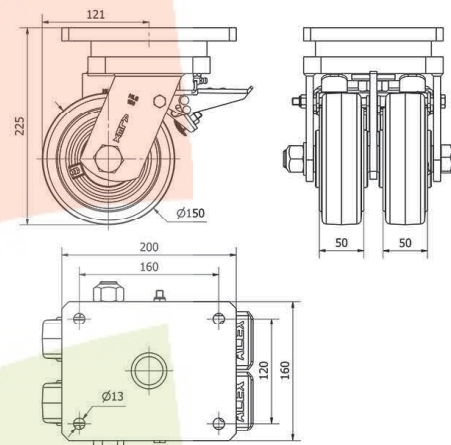


Rueda doble con núcleo de acero y banda de goma negra natura. Especialmente indicada para soportar altas cargas de hasta 1.400 Kg. Es utilizada en, útiles de transporte logístico, gradas móviles, grúas que transportan materiales pesados así como plataformas elevadoras. Principalmente en el sector aeronáutico, ferroviario y automoción. HG: Ruedas apropiadas para tracción mecánica. Máxima protección de los suelos. Rodadura suave y silenciosa. (Carretillas elevadoras, remolques etc...). Industria en general.

### Datos técnicos

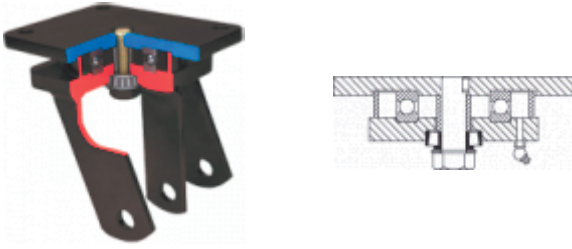
|                               |                              |
|-------------------------------|------------------------------|
| Tipo Soporte                  | <b>Giratorio</b>             |
| Tipo Fijación                 | <b>Platina</b>               |
| Tipo Freno                    | <b>Freno Rueda y Soporte</b> |
| Material                      | <b>Goma</b>                  |
| Cojinete                      | <b>Bolas</b>                 |
| Diámetro (mm)                 | <b>150</b>                   |
| Ancho de banda (mm)           | <b>50x2</b>                  |
| Medidas de la placa (mm)      | <b>200x160</b>               |
| Distancia entre agujeros (mm) | <b>160x120</b>               |
| Diámetro agujero (mm)         | <b>12</b>                    |
| Radio de giro (mm)            | <b>121</b>                   |
| Altura total (mm)             | <b>225</b>                   |
| Capacidad de carga (kg)       | <b>800</b>                   |
| Volumen (cm <sup>3</sup> )    | <b>7956</b>                  |

### CAD



Para visualizar la imagen con mayor resolución y mas detalles técnicos, puedes acceder a la sección del CAD.

## Soporte



Fabricada con chapa de acero soldado hasta 8 m/m de espesor. Acabado pintado negro. Combinación de cojinetes de bolas y conicos en el soporte: el superior para esfuerzos axiales, y el inferior para esfuerzos radiales. Cabezal giratorio hermético, con engrasadores en el cabezal del soporte y en la rueda. Fabricadas según normas europeas EN 12532/12533.

## Aro



Núcleo de acero y banda de goma con engrasador.

|                             |               |
|-----------------------------|---------------|
| Facilidad de desplazamiento | Satisfactorio |
| Ruido durante la marcha     | Excelente     |
| Protección del suelo        | Excelente     |

## Productos Similares



2-1853



2-1856



2-3825