

SERIE ZV-PGR 2-3778

EAN 8422202237787



Ruedas de goma elástica gris. Especialmente indicada para soportar cargas hasta 400 Kg.

Se aplica en útiles de transporte logístico, talleres, carros de herramientas, carros tubulares, logística interna, fabricas neumáticos, logístico interna, útiles de transporte, carros de transporte de alimentación, cocina, cantina, comedor, supermercados, contenedores, roll-tainers, roll-palets, jaulas de transporte, cajas audio sonido, gradas móviles.

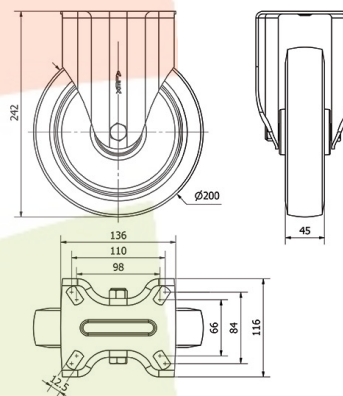
Aplicadas en proyectos de ingeniería mecánica por delineantes y proyectistas.

PGR: No mancha el suelo. Gran absorción de golpes y vibraciones. Ruedas suaves y silenciosas. Elástica.

Datos técnicos

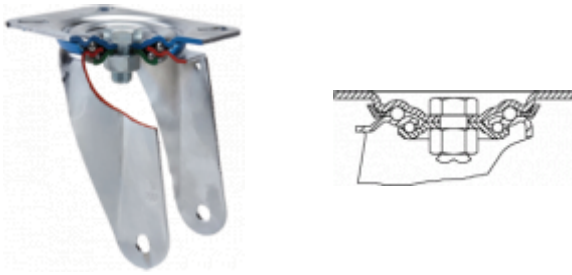
| | |
|--------------------------------|------------------|
| Tipo Soporte | Fijo |
| Tipo Fijación | Platina |
| Tipo Freno | Sin Freno |
| Material | Goma |
| Cojinete | Rodillos |
| Diámetro (mm) | 200 |
| Ancho de banda (mm) | 45 |
| Medidas de la placa (mm) | 136x116 |
| Distancia entre agujeros (mm) | 105x80 |
| Diámetro agujero (mm) | 10 |
| Altura total (mm) | 242 |
| Capacidad de carga (kg) | 400 |
| Peso Unitario de la rueda (kg) | 2.425 |
| Volumen (cm ³) | 5614 |

CAD



Para visualizar la imagen con mayor resolución y mas detalles técnicos, puedes acceder a la sección del CAD.

Soporte



Cabezal giratorio con doble hilera de bolas endurecidas
 Fabricada con chapa de acero hasta 4mm de espesor. Acabado cincado brillante. Soporte embutido con doble hilera de bolas.
 Modelo de uso universal para cargas medias. Especialmente diseñado para transporte industrial Fabricadas según normas europeas EN 12530/12532.

Aro



Goma elástica gris
 Rango de temperatura: $-20^{\circ} \div +70^{\circ}$

| | |
|-----------------------------|---------------|
| Facilidad de desplazamiento | Satisfactorio |
| | |
| Ruido durante la marcha | Excelente |
| | |
| Protección del suelo | Excelente |
| | |

Productos Similares



2-3777



2-3779



2-3782