

SERIE ZV-PGR 2-3757

EAN 8422202237572



Ruedas de goma elástica gris. Especialmente indicada para soportar cargas hasta 400 Kg.

Se aplica en útiles de transporte logístico, talleres, carros de herramientas, carros tubulares, logística interna, fabricas neumáticos, logístico interna, útiles de transporte, carros de transporte de alimentación, cocina, cantina, comedor, supermercados, contenedores, roll-tainers, roll-palets, jaulas de transporte, cajas audio sonido, gradas móviles.

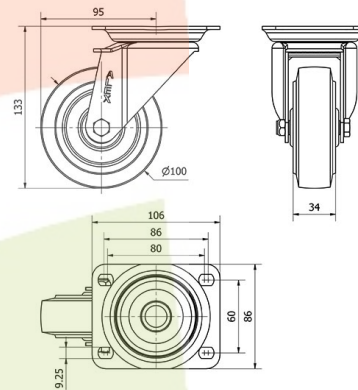
Aplicadas en proyectos de ingeniería mecánica por delineantes y proyectistas.

PGR: No mancha el suelo. Gran absorción de golpes y vibraciones. Ruedas suaves y silenciosas. Elástica.

Datos técnicos

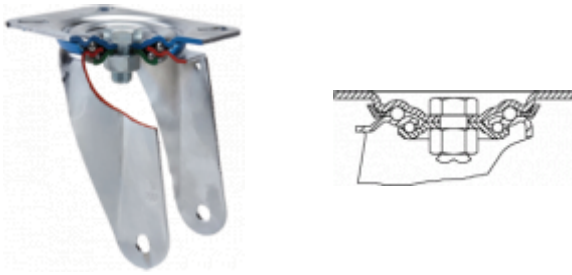
Tipo Soporte	Giratorio
Tipo Fijación	Platina
Tipo Freno	Sin Freno
Material	Goma
Cojinete	Rodillos
Diámetro (mm)	100
Ancho de banda (mm)	34
Medidas de la placa (mm)	106x86
Distancia entre agujeros (mm)	86/80x60
Diámetro agujero (mm)	8
Radio de giro (mm)	95
Altura total (mm)	133
Capacidad de carga (kg)	170
Peso Unitario de la rueda (kg)	0.85
Volumen (cm ³)	1706

CAD



Para visualizar la imagen con mayor resolución y mas detalles técnicos, puedes acceder a la sección del CAD.

Soporte

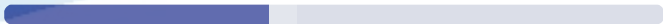




Cabezal giratorio con doble hilera de bolas endurecidas
 Fabricada con chapa de acero hasta 4mm de espesor. Acabado cincado brillante. Soporte embutido con doble hilera de bolas.
 Modelo de uso universal para cargas medias. Especialmente diseñado para transporte industrial Fabricadas según normas europeas EN 12530/12532.

Aro



Goma elástica gris
 Rango de temperatura: $-20^{\circ} \div +70^{\circ}$

Facilidad de desplazamiento	Satisfactorio
	
Ruido durante la marcha	Excelente
	
Protección del suelo	Excelente
	

Productos Similares



2-3759



2-3761