

SERIE TVC-DE 2-3715

EAN 8422202237152



Ruedas de núcleo de aluminio con banda de goma negra elástica con una dureza 70° shore A. Especialmente indicada para soportar cargas hasta 250 Kg.

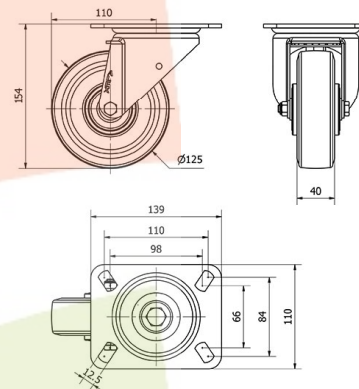
Se aplica en útiles de transporte logístico, área de exteriores, logística interna, gradas móviles, roll-tainers, plataformas elevadoras, carros de transporte, principalmente en sectores industriales, aeronáutico, ferroviario y automoción.

DE: ideal en el traslado manual de cargas medianas. Silenciosa. Absorción de golpes y vibraciones. Máxima protección de los suelos y del equipo. Ideal para suelos irregulares.

Datos técnicos

| | |
|--------------------------------|--------------------|
| Tipo Soporte | Giratorio |
| Tipo Fijación | Platina |
| Tipo Freno | Sin Freno |
| Material | Goma |
| Dureza del bandaje | 70° SHORE A |
| Cojinete | Bolas |
| Diámetro (mm) | 125 |
| Ancho de banda (mm) | 40 |
| Medidas de la placa (mm) | 139x110 |
| Distancia entre agujeros (mm) | 105x80 |
| Diámetro agujero (mm) | 10 |
| Radio de giro (mm) | 110 |
| Altura total (mm) | 154 |
| Capacidad de carga (kg) | 250 |
| Peso Unitario de la rueda (kg) | 1.86 |
| Volumen (cm ³) | 3041 |

CAD



Para visualizar la imagen con mayor resolución y mas detalles técnicos, puedes acceder a la sección del CAD.

Soporte



Fabricada con chapa de acero de gran resistencia. Doble rodamiento de bolas Protector anti-polvo en el cojinete del soporte. Acabado cincado de alta resistencia al óxido. Fabricadas según normas europeas EN12532

Aro



Núcleo de aluminio y banda de goma elástica(70° Shore A)

Rango de temperatura: -20° ÷ +70°

| | |
|-----------------------------|---------------|
| Facilidad de desplazamiento | Satisfactorio |
| Ruido durante la marcha | Excelente |
| Protección del suelo | Excelente |

Productos Similares



2-3716



2-3717