

## SERIE TVC-PO 2-3713

EAN 8422202237138



Ruedas con núcleo de nylon blanco y banda de poliuretano rojo dureza 90-95° shore A. Especialmente indicada para soportar altas cargas de hasta 280 Kg.

Se aplica en útiles de transporte logístico, aéreas de exterior, carros de herramientas, logística interna, carros tubulares, fábricas neumáticos, gradas móviles, útiles de transporte, plataformas elevadoras, factorías alimentación, carros de transporte, talleres, transporte de útiles, maquinas embalaje, cintas transportadoras.

Principalmente en el sector aeronáutico, ferroviario, automoción y alimentación.

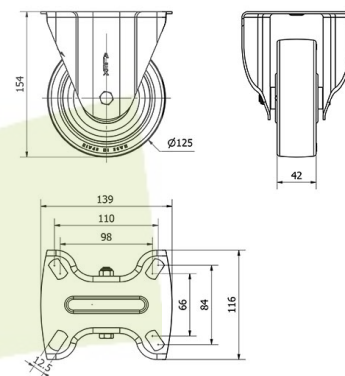
Aplicadas en proyectos de ingeniería mecánica por delineantes y proyectistas.

PO: Silenciosa. Ofrece gran protección de los suelos. Gran duración al desgaste. Resistentes a los aceites, grasas y virutas.

### Datos técnicos

Tipo Soporte	<b>Fijo</b>
Tipo Fijación	<b>Platina</b>
Tipo Freno	<b>Sin Freno</b>
Material	<b>Poliuretano</b>
Dureza del bandaje	<b>90-95° SHORE A</b>
Cojinete	<b>Bolas</b>
Diámetro (mm)	<b>125</b>
Ancho de banda (mm)	<b>42</b>
Medidas de la placa (mm)	<b>136x116</b>
Distancia entre agujeros (mm)	<b>105x80</b>
Diámetro agujero (mm)	<b>10</b>
Altura total (mm)	<b>154</b>
Capacidad de carga (kg)	<b>280</b>
Peso Unitario de la rueda (kg)	<b>1.02</b>
Volumen (cm <sup>3</sup> )	<b>2483</b>

### CAD



Para visualizar la imagen con mayor resolución y mas detalles técnicos, puedes acceder a la sección del CAD.

## Soporte



Fabricada con chapa de acero de gran resistencia. Doble rodamiento de bolas Protector anti-polvo en el cojinete del soporte. Acabado cincado de alta resistencia al óxido. Fabricadas según normas europeas EN12532

## Aro



Núcleo de nylon blanco y banda de poliuretano rojo( 95° shore A)  
Rango de temperatura: -25° ÷ +80°

Facilidad de desplazamiento	Muy bueno
Ruido durante la marcha	Muy bueno
Protección del suelo	Muy bueno

## Productos Similares



2-3712



2-3714