

SERIE TVC-PO 2-3710

EAN 8422202237107



Ruedas con núcleo de nylon blanco y banda de poliuretano rojo dureza 90-95° shore A. Especialmente indicada para soportar altas cargas de hasta 280 Kg.

Se aplica en útiles de transporte logístico, aéreas de exterior, carros de herramientas, logística interna, carros tubulares, fábricas neumáticos, gradas móviles, útiles de transporte, plataformas elevadoras, factorías alimentación, carros de transporte, talleres, transporte de útiles, maquinas embalaje, cintas transportadoras.

Principalmente en el sector aeronáutico, ferroviario, automoción y alimentación.

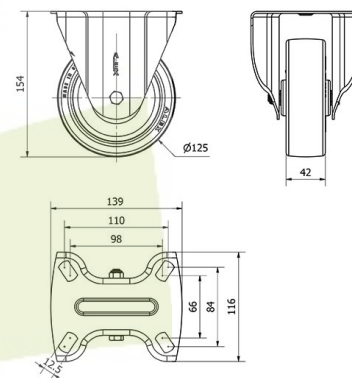
Aplicadas en proyectos de ingeniería mecánica por delineantes y proyectistas.

PO: Silenciosa. Ofrece gran protección de los suelos. Gran duración al desgaste. Resistentes a los aceites, grasas y virutas.

Datos técnicos

Tipo Soporte	Fijo
Tipo Fijación	Platina
Tipo Freno	Sin Freno
Material	Poliuretano
Dureza del bandaje	90-95° SHORE A
Cojinete	Liso
Diámetro (mm)	125
Ancho de banda (mm)	42
Medidas de la placa (mm)	136x116
Distancia entre agujeros (mm)	105x80
Diámetro agujero (mm)	10
Altura total (mm)	154
Capacidad de carga (kg)	280
Peso Unitario de la rueda (kg)	0.9
Volumen (cm ³)	2483

CAD



Para visualizar la imagen con mayor resolución y mas detalles técnicos, puedes acceder a la sección del CAD.

Soporte



Fabricada con chapa de acero de gran resistencia. Doble rodamiento de bolas Protector anti-polvo en el cojinete del soporte. Acabado cincado de alta resistencia al óxido. Fabricadas según normas europeas EN12532

Productos Similares



2-3709



2-3711

Aro



Núcleo de nylon blanco y banda de poliuretano rojo(95° shore A)
Rango de temperatura: -25° ÷ +80°

Facilidad de desplazamiento	Muy bueno
Ruido durante la marcha	Muy bueno
Protección del suelo	Muy bueno