

## SERIE SLR-TA 2-3701

EAN 8422202237015



Ruedas de acero, especialmente indicada para soportar altas cargas hasta 1.000 Kg.

Se aplica en hornos que soportan altas temperaturas (-40° a +300°), maquinaria pesada del sector de la construcción.

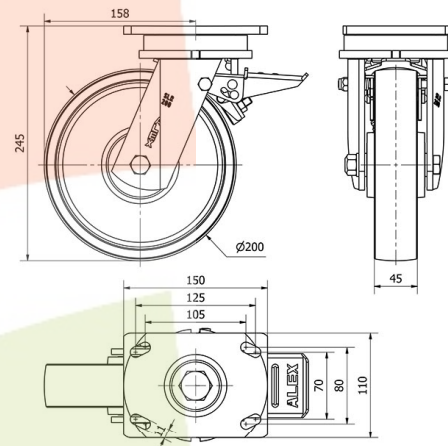
Principalmente en sectores industriales, ferroviario y automoción.

TA: condiciones de trabajo muy severas donde la existencia de objetos cortantes productos químicos o temperaturas excesivas destruirían a otros tipos de ruedas. Gran capacidad de carga.

### Datos técnicos

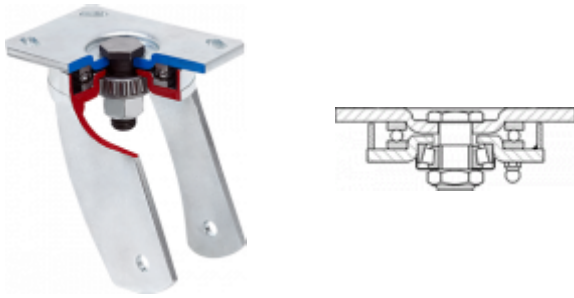
Tipo Soporte	<b>Giratorio</b>
Tipo Fijación	<b>Platina</b>
Tipo Freno	<b>Freno Rueda y Soporte</b>
Material	<b>Acero</b>
Cojinete	<b>Bolas</b>
Diámetro (mm)	<b>200</b>
Ancho de banda (mm)	<b>45</b>
Medidas de la placa (mm)	<b>150x110</b>
Distancia entre agujeros (mm)	<b>125x70/105x80</b>
Diámetro agujero (mm)	<b>10</b>
Radio de giro (mm)	<b>158</b>
Altura total (mm)	<b>245</b>
Capacidad de carga (kg)	<b>1000</b>
Peso Unitario de la rueda (kg)	<b>8.12</b>
Volumen (cm <sup>3</sup> )	<b>7169</b>

### CAD



Para visualizar la imagen con mayor resolución y mas detalles técnicos, puedes acceder a la sección del CAD.

## Soporte



Fabricada con chapa de acero hasta 8mm de espesor. Doble cabezal giratorio, el superior de bolas grandes de acero y el inferior de precisión que facilita los esfuerzos de giro, radiales y axiales. Modelo construido especialmente para: carretillas grandes con empuje mecánico, manutención de factorías, industrias metalúrgicas. Acabado cincado blanco. Fabricadas según normas europeas EN 12532.

## Aro



Rueda de acero

Rango de temperatura:  $-40^{\circ} \div +300^{\circ}$

Facilidad de desplazamiento Excelente



Ruido durante la marcha Suficiente



Protección del suelo Suficiente



## Productos Similares



2-3684



2-3688