

SERIE SLR-TA 2-3699

EAN 8422202236995



Ruedas de acero, especialmente indicada para soportar altas cargas hasta 1.000 Kg.

Se aplica en hornos que soportan altas temperaturas (-40° a +300°), maquinaria pesada del sector de la construcción.

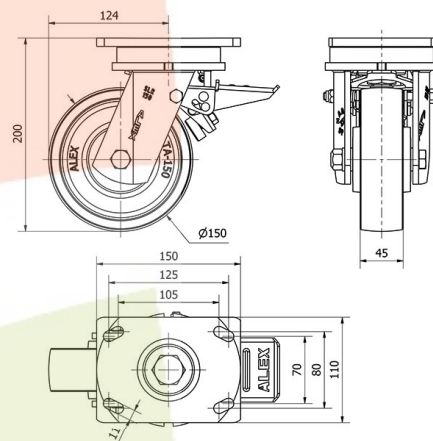
Principalmente en sectores industriales, ferroviario y automoción.

TA: condiciones de trabajo muy severas donde la existencia de objetos cortantes productos químicos o temperaturas excesivas destruirían a otros tipos de ruedas. Gran capacidad de carga.

Datos técnicos

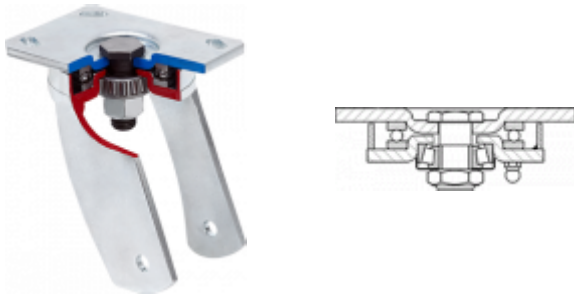
Tipo Soporte	Giratorio
Tipo Fijación	Platina
Tipo Freno	Freno Rueda y Soporte
Material	Acero
Cojinete	Bolas
Diámetro (mm)	150
Ancho de banda (mm)	45
Medidas de la placa (mm)	150x110
Distancia entre agujeros (mm)	125x70/105x80
Diámetro agujero (mm)	10
Radio de giro (mm)	124
Altura total (mm)	200
Capacidad de carga (kg)	1000
Peso Unitario de la rueda (kg)	6.58
Volumen (cm ³)	5104

CAD



Para visualizar la imagen con mayor resolución y mas detalles técnicos, puedes acceder a la sección del CAD.

Soporte



Fabricada con chapa de acero hasta 8mm de espesor. Doble cabezal giratorio, el superior de bolas grandes de acero y el inferior de precisión que facilita los esfuerzos de giro, radiales y axiales. Modelo construido especialmente para: carretillas grandes con empuje mecánico, manutención de factorías, industrias metalúrgicas. Acabado cincado blanco. Fabricadas según normas europeas EN 12532.

Aro



Rueda de acero

Rango de temperatura: $-40^{\circ} \div +300^{\circ}$

Facilidad de desplazamiento Excelente



Ruido durante la marcha Suficiente



Protección del suelo Suficiente



Productos Similares



2-3682



2-3686