

SERIE SLR-TA 2-3683

EAN 8422202236834



Ruedas de acero, especialmente indicada para soportar altas cargas hasta 1.000 Kg.

Se aplica en hornos que soportan altas temperaturas (-40° a +300°), maquinaria pesada del sector de la construcción.

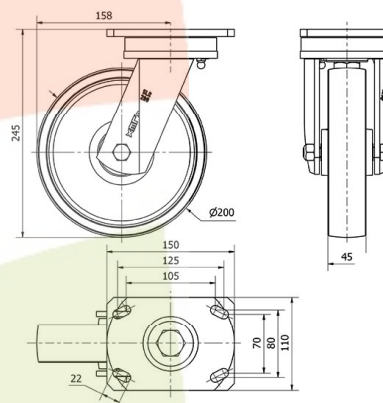
Principalmente en sectores industriales, ferroviario y automoción.

TA: condiciones de trabajo muy severas donde la existencia de objetos cortantes productos químicos o temperaturas excesivas destruirían a otros tipos de ruedas. Gran capacidad de carga.

Datos técnicos

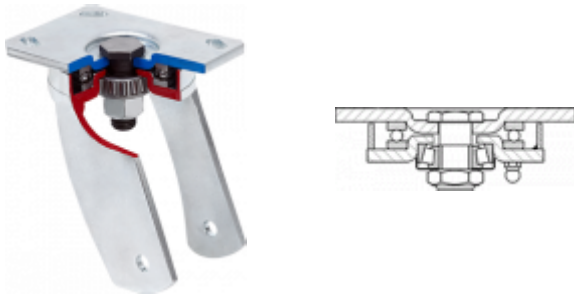
Tipo Soporte	Giratorio
Tipo Fijación	Platina
Tipo Freno	Sin Freno
Material	Acero
Cojinete	Liso
Diámetro (mm)	200
Ancho de banda (mm)	45
Medidas de la placa (mm)	150x110
Distancia entre agujeros (mm)	125x70/105x80
Diámetro agujero (mm)	10
Radio de giro (mm)	158
Altura total (mm)	245
Capacidad de carga (kg)	1000
Peso Unitario de la rueda (kg)	6.94
Volumen (cm ³)	6279

CAD



Para visualizar la imagen con mayor resolución y mas detalles técnicos, puedes acceder a la sección del CAD.

Soporte



Fabricada con chapa de acero hasta 8mm de espesor. Doble cabezal giratorio, el superior de bolas grandes de acero y el inferior de precisión que facilita los esfuerzos de giro, radiales y axiales. Modelo construido especialmente para: carretillas grandes con empuje mecánico, manutención de factorías, industrias metalúrgicas. Acabado cincado blanco. Fabricadas según normas europeas EN 12532.

Aro



Rueda de acero

Rango de temperatura: -40° ÷ +300°

Facilidad de desplazamiento Excelente



Ruido durante la marcha Suficiente



Protección del suelo Suficiente



Productos Similares



2-3687



2-3700