

SERIE SLR-FT 2-3675

EAN 8422202236759



Ruedas de nylon extrafuerte, especialmente indicada para soportar altas cargas hasta 1.000 Kg.

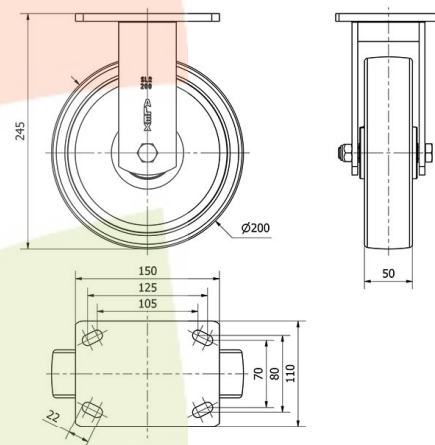
Se aplica en útiles de transporte logístico, área de exteriores, salas blancas, logística interna, gradas móviles, plataformas elevadoras, carros de transporte, logística material misiones, maquinaria pesada del sector de la construcción, grúas móviles y polideportivos, carroceros, petroquímicas, principalmente en el sector aeronáutico, ferroviario y automoción.

FT: especialmente indicada para aplicaciones en sectores industriales y alimentarios. No mancha el suelo. Extrafuerte. Conserveras.

Datos técnicos

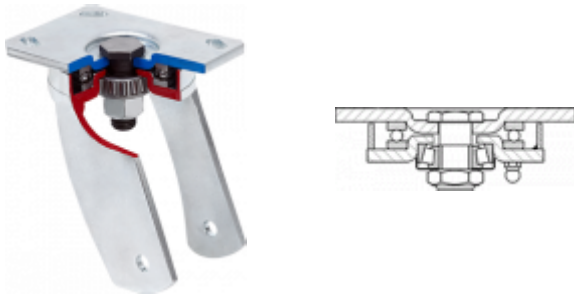
| | |
|--------------------------------|--------------------------|
| Tipo Soporte | Fijo |
| Tipo Fijación | Platina |
| Tipo Freno | Sin Freno |
| Material | Nylon - Poliamida |
| Cojinete | Liso |
| Diámetro (mm) | 200 |
| Ancho de banda (mm) | 50 |
| Medidas de la placa (mm) | 150x110 |
| Distancia entre agujeros (mm) | 125x70/105x80 |
| Diámetro agujero (mm) | 10 |
| Altura total (mm) | 245 |
| Capacidad de carga (kg) | 1000 |
| Peso Unitario de la rueda (kg) | 3.015 |
| Volumen (cm ³) | 5390 |

CAD



Para visualizar la imagen con mayor resolución y mas detalles técnicos, puedes acceder a la sección del CAD.

Soporte



Fabricada con chapa de acero hasta 8mm de espesor. Doble cabezal giratorio, el superior de bolas grandes de acero y el inferior de precisión que facilita los esfuerzos de giro, radiales y axiales. Modelo construido especialmente para: carretillas grandes con empuje mecánico, manutención de factorías, industrias metalúrgicas. Acabado cincado blanco. Fabricadas según normas europeas EN 12532.

Aro



Rueda de nylon extrafuerte
Rango de temperatura: $-30^{\circ} \div +80^{\circ}$

| | |
|-----------------------------|---------------|
| Facilidad de desplazamiento | Excelente |
| Ruido durante la marcha | Satisfactorio |
| Protección del suelo | Satisfactorio |

Productos Similares



2-3671



2-3679