

## SERIE TV-AUB 2-3609

EAN 8422202236094



Ruedas con núcleo de aluminio y banda de poliuretano con dureza 95° shoreA. Especialmente indicada para soportar altas cargas de hasta 800 Kg.

Se aplica en carros de herramientas, carros tubulares, logística interna, útiles de transporte, plataformas elevadoras, factorías alimentación, talleres, logística material misiones, transporte de útiles, embalaje, cintas transportadoras, maquinaria ligera, grúas móviles, mesas elevadoras, ebanisterías, carpinterías metálicas, cárnicas, contenedores, polideportivos.

Principalmente en el sector aeronáutico, ferroviario y automoción, alimentación.

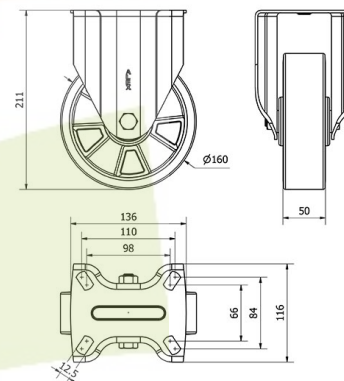
Aplicadas en proyectos de ingeniería mecánica por delineantes y proyectistas.

AUB: Poliuretano de alta capacidad de carga. Absorción de golpes.

### Datos técnicos

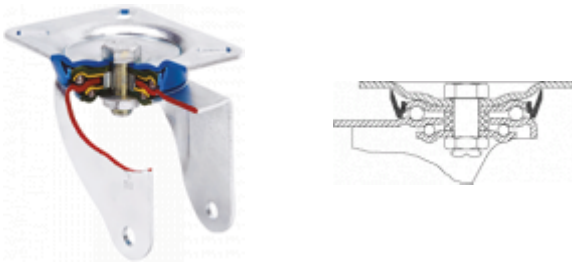
Tipo Soporte	<b>Fijo</b>
Tipo Fijación	<b>Platina</b>
Tipo Freno	<b>Sin Freno</b>
Dureza del bandaje	<b>95° SHORE A</b>
Cojinete	<b>Bolas</b>
Diámetro (mm)	<b>160</b>
Ancho de banda (mm)	<b>50</b>
Medidas de la placa (mm)	<b>136x116</b>
Distancia entre agujeros (mm)	<b>105x80</b>
Diámetro agujero (mm)	<b>10</b>
Altura total (mm)	<b>211</b>
Capacidad de carga (kg)	<b>600</b>
Peso Unitario de la rueda (kg)	<b>2.24</b>
Volumen (cm <sup>3</sup> )	<b>3916</b>

### CAD



Para visualizar la imagen con mayor resolución y mas detalles técnicos, puedes acceder a la sección del CAD.

## Soporte



Fabricada con chapa de acero embutido hasta 5m/m de espesor. Acabado cincado brillante de alta resistencia al óxido. Doble rodamiento a bolas reforzado con platillos intermedios y pistas de rodadura endurecidas. Protector anti-polvo en el cojinete del soporte. Modelo diseñado especialmente para: Carretillas industriales manutención de factorías, contenedores de trabajo duro, industrias metalúrgicas, químicas, servicios públicos, etc. Fabricadas según normas europeas en 12532.

## Aro



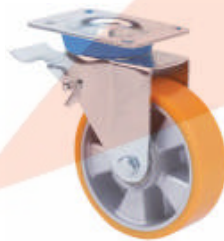
Núcleo de aluminio y banda de poliuretano( 95° Shore A)  
Rango de temperatura: -20° ÷ +60°

Facilidad de desplazamiento	Muy bueno
Ruido durante la marcha	Bueno
Protección del suelo	Muy bueno

## Productos Similares



2-3607



2-3611