

## SERIE TV-AUB 2-3607

EAN 8422202236070



Ruedas con núcleo de aluminio y banda de poliuretano con dureza 95° shoreA. Especialmente indicada para soportar altas cargas de hasta 800 Kg.

Se aplica en carros de herramientas, carros tubulares, logística interna, útiles de transporte, plataformas elevadoras, factorías alimentación, talleres, logística material misiones, transporte de útiles, embalaje, cintas transportadoras, maquinaria ligera, grúas móviles, mesas elevadoras, ebanisterías, carpinterías metálicas, cárnicas, contenedores, polideportivos.

Principalmente en el sector aeronáutico, ferroviario y automoción, alimentación.

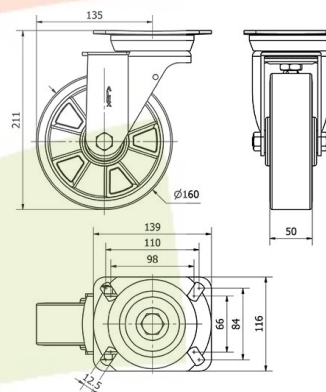
Aplicadas en proyectos de ingeniería mecánica por delineantes y proyectistas.

AUB: Poliuretano de alta capacidad de carga. Absorción de golpes.

### Datos técnicos

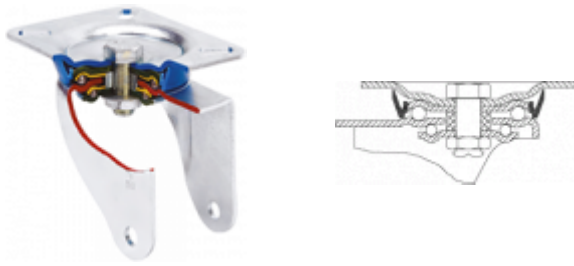
|                                |                    |
|--------------------------------|--------------------|
| Tipo Soporte                   | <b>Giratorio</b>   |
| Tipo Fijación                  | <b>Platina</b>     |
| Tipo Freno                     | <b>Sin Freno</b>   |
| Dureza del bandaje             | <b>95° SHORE A</b> |
| Cojinete                       | <b>Bolas</b>       |
| Diámetro (mm)                  | <b>160</b>         |
| Ancho de banda (mm)            | <b>50</b>          |
| Medidas de la placa (mm)       | <b>139x110</b>     |
| Distancia entre agujeros (mm)  | <b>105x80</b>      |
| Diámetro agujero (mm)          | <b>10</b>          |
| Radio de giro (mm)             | <b>135</b>         |
| Altura total (mm)              | <b>211</b>         |
| Capacidad de carga (kg)        | <b>600</b>         |
| Peso Unitario de la rueda (kg) | <b>3.06</b>        |
| Volumen (cm <sup>3</sup> )     | <b>4746</b>        |

### CAD



Para visualizar la imagen con mayor resolución y mas detalles técnicos, puedes acceder a la sección del CAD.

## Soporte



Fabricada con chapa de acero embutido hasta 5m/m de espesor. Acabado cincado brillante de alta resistencia al óxido. Doble rodamiento a bolas reforzado con platillos intermedios y pistas de rodadura endurecidas. Protector anti-polvo en el cojinete del soporte. Fabricadas según normas europeas en 12532.

## Productos Similares



2-3609



2-3611

## Aro



Núcleo de aluminio y banda de poliuretano( 95° Shore A)  
Rango de temperatura: -20° ÷ +60°

Facilidad de desplazamiento Muy bueno



Ruido durante la marcha Bueno



Protección del suelo Muy bueno

