

SERIE HLR-NF 2-3595

EAN 8422202235950



Ruedas de nylon fundido extrafuerte de altas densidades muy resistentes contra todo tipo de agentes químicos y al desgaste por abrasión. Especialmente indicadas para soportar altas cargas hasta 7.000 Kg.

Son utilizadas en remolques de barcos, útiles de transporte logístico, grúas que transportan materiales pesados así como plataformas elevadoras. Principalmente en el sector ferroviario y en puertos por su alta resistencia a la corrosión por agentes externos. Utilizadas en parques eólicos.

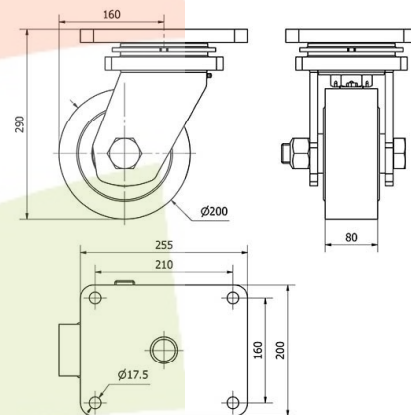
Ruedas de muy alta capacidad de carga. Gran resistencia a golpes y choques. Extra pesada. Baja resistencia a la tracción.

Se recomiendan tiempos de reposo prolongados para evitar una sobrecarga térmica.

Datos técnicos

Tipo Soporte	Giratorio
Tipo Fijación	Platina
Tipo Freno	Sin Freno
Cojinete	Bolas
Diámetro (mm)	200
Ancho de banda (mm)	80
Medidas de la placa (mm)	255x200
Distancia entre agujeros (mm)	210x160
Diámetro agujero (mm)	16
Radio de giro (mm)	160
Altura total (mm)	290
Capacidad de carga (kg)	4500
Peso Unitario de la rueda (kg)	24
Volumen (cm ³)	16675

CAD



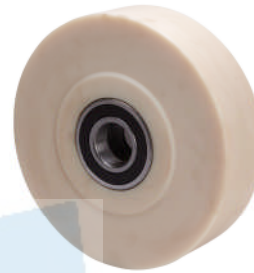
Para visualizar la imagen con mayor resolución y mas detalles técnicos, puedes acceder a la sección del CAD.

Soporte



Fabricada con acero forjado hasta 12 m/m de espesor. Acabado pintado negro. Combinación de cojinetes de bolas y cónicos en el soporte: el superior para esfuerzos axiales, y el inferior para esfuerzos radiales. Cabezal giratorio protegido, con engrasador y atornillado mediante vástago central macizo. Ruedas con rodamientos de bolas de precisión, eje macizo roscado. Fabricadas según normas europeas EN 12532.

Aro



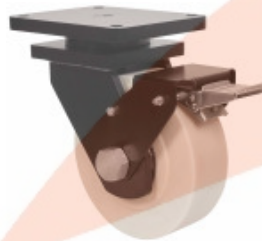
Rueda de nylon extrafuerte. Se recomienda tiempos de reposo prolongados para evitar una sobrecarga térmica.
Rango de temperatura: $-30^{\circ} \div +80^{\circ}$

Facilidad de desplazamiento	Excelente
Ruido durante la marcha	Satisfactorio
Protección del suelo	Satisfactorio

Productos Similares



2-3598



2-4254



2-4249