

## SERIE HP-PGC 2-3576

EAN 8422202235769



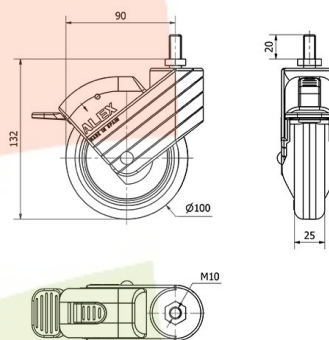
Ruedas conductiva con núcleo de polipropileno y banda de poliuretano gris. Especialmente indicadas para soportar cargas hasta 40 Kg. Nuestra gama de ruedas de la serie HP-PGC está recomendada para los sectores de media capacidad de carga. Su uso es aplicable en: expositores, muebles, taburetes, restauración, hospitales, útiles, portagoteros, mobiliario clínico sanitario, goteros, carros de limpieza, quirófanos.

PGC: Conductiva. No ralla ni mancha el suelo. Apta para todo tipo de superficies.

### Datos técnicos

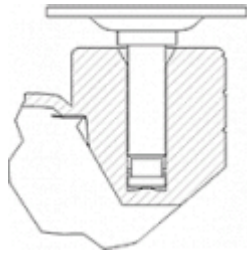
Tipo Soporte	<b>Giratorio</b>
Tipo Fijación	<b>Espiga roscada</b>
Tipo Freno	<b>Freno Rueda y Soporte</b>
Dureza del bandaje	<b>55°-60° SHORE D</b>
Cojinete	<b>Liso</b>
Diámetro (mm)	<b>100</b>
Ancho de banda (mm)	<b>25</b>
Medidas Espiga	<b>10x20</b>
Radio de giro (mm)	<b>90</b>
Altura total (mm)	<b>132</b>
Capacidad de carga (kg)	<b>40</b>
Peso Unitario de la rueda (kg)	<b>0.361</b>
Volumen (cm <sup>3</sup> )	<b>790</b>

### CAD



Para visualizar la imagen con mayor resolución y mas detalles técnicos, puedes acceder a la sección del CAD.

## Soporte



Fabricada en poliamix reforzado Aros: núcleo de poliamix y banda de goma o material especial conductor Freno ergonómico redondeado con retorno integrado Soporte con espiga lisa o roscada, con y sin freno Color personalizado opcional.

## Productos Similares



2-3575

## Aro



Núcleo de polipropileno y banda de poliuretano gris conductor (95° shore A)

Rango de temperatura: -25° ÷ +80°

Facilidad de desplazamiento Muy bueno

Ruido durante la marcha Bueno

Protección del suelo Muy bueno