

SERIE HP-PGC 2-3571

EAN 8422202235714



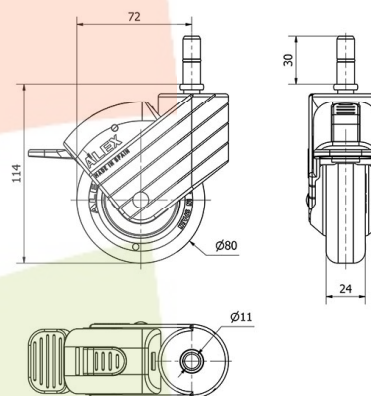
Ruedas conductiva con núcleo de polipropileno y banda de poliuretano gris. Especialmente indicadas para soportar cargas hasta 40 Kg. Nuestra gama de ruedas de la serie HP-PGC está recomendada para los sectores de media capacidad de carga. Su uso es aplicable en: expositores, muebles, taburetes, restauración, hospitales, útiles, portagoteros, mobiliario clínico sanitario, goteros, carros de limpieza, quirófanos.

PGC: Conductiva. No ralla ni mancha el suelo. Apta para todo tipo de superficies.

Datos técnicos

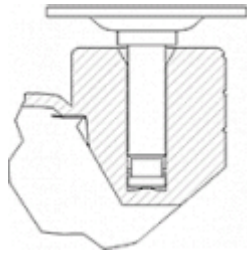
Tipo Soporte	Giratorio
Tipo Fijación	Espiga
Tipo Freno	Freno Rueda y Soporte
Dureza del bandaje	55°-60° SHORE D
Cojinete	Liso
Diámetro (mm)	80
Ancho de banda (mm)	24
Medidas Espiga	11X30
Radio de giro (mm)	72
Altura total (mm)	114
Capacidad de carga (kg)	40
Peso Unitario de la rueda (kg)	0.225
Volumen (cm ³)	629

CAD



Para visualizar la imagen con mayor resolución y mas detalles técnicos, puedes acceder a la sección del CAD.

Soporte



Fabricada en poliamix reforzado Aros: núcleo de poliamix y banda de goma o material especial conductor Freno ergonómico redondeado con retorno integrado Soporte con espiga lisa o roscada, con y sin freno Color personalizado opcional.

Productos Similares



2-3570

Aro



Núcleo de polipropileno y banda de poliuretano gris conductor (95° shore A)

Rango de temperatura: -25° ÷ +80°

Facilidad de desplazamiento Muy bueno

Ruido durante la marcha Bueno

Protección del suelo Muy bueno