

SERIE ZV-PS Gris 2-3559

EAN 8422202235592



Ruedas de goma gris natural. Especialmente indicada para soportar cargas hasta 215 Kg.

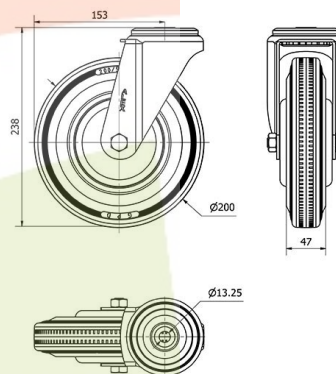
Se aplica en carros de herramientas, carros tubulares, logística interna, gradas móviles, útiles de transporte, plataformas elevadoras, talleres, carros de transporte de alimentación, cocina, cantina, comedor, restáurate, factorías de alimentación, logística material misiones, transporte de útiles, compresores, escaleras, barredoras, pulidoras, soldadura, hormigoneras, grúas, maquinas de embalaje, cintas transportadoras, grúas móviles, remolques, maquinaria ligera, ebanisterías, cerrajerías, carpinterías metálicas, granjas agrícolas, contenedores de basura, contenedores, roll-tainers, roll-palets, jaulas de transporte.

PS GRIS: Rueda suave y silenciosa. Máxima protección de los suelos. Absorción de golpes y vibraciones, no mancha los suelos.

Datos técnicos

Tipo Soporte	Giratorio
Tipo Fijación	Agujero pasante
Tipo Freno	Sin Freno
Material	Goma
Cojinete	Bolas
Diámetro (mm)	200
Ancho de banda (mm)	47
Diámetro agujero (mm)	12
Radio de giro (mm)	153
Altura total (mm)	236
Capacidad de carga (kg)	215
Peso Unitario de la rueda (kg)	2.875
Volumen (cm ³)	4263

CAD



Para visualizar la imagen con mayor resolución y mas detalles técnicos, puedes acceder a la sección del CAD.

Soporte



Chapa de acero hasta 4mm de espesor. Acabado cincado brillante. Soporte embutido con doble hilera de bolas. Modelo de uso universal para cargas medias. Fabricadas según normas europeas EN 12530/12532.

Aro



Núcleo de poliamix y banda de goma gris
Rango de temperatura: -20° ÷ +60°

Facilidad de desplazamiento	Satisfactorio
Ruido durante la marcha	Excelente
Protección del suelo	Excelente

Productos Similares



2-3561