

## SERIE HLB-HU 2-3547

EAN 8422202235479



Ruedas con núcleo de acero y banda de poliuretano fundido con dureza de 95° shore A, especialmente indicada para soportar altas cargas hasta 1.900 Kg.

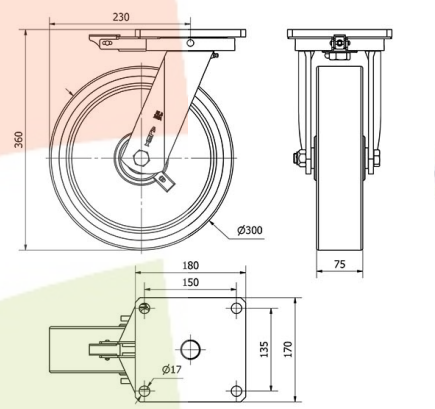
Se aplica en útiles de transporte logístico, área de exteriores, logística interna, gradas móviles, plataformas elevadoras, carros de transporte, logística material misiones, maquinaria pesada del sector de la construcción, grúas móviles. Principalmente en el sector aeronáutico, ferroviario y automoción.

HU: alta absorción a los golpes. Condiciones de pavimento desfavorables. Superficies rugosas, quebradas, con virutas metálicas, manchas de aceite, cristales, grasas, grava.

### Datos técnicos

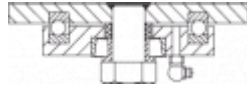
|                                |                            |
|--------------------------------|----------------------------|
| Tipo Soporte                   | <b>Giratorio</b>           |
| Tipo Fijación                  | <b>Platina</b>             |
| Tipo Freno                     | <b>Bloqueo direccional</b> |
| Material                       | <b>Poliuretano</b>         |
| Dureza del bandaje             | <b>95° SHORE A</b>         |
| Cojinete                       | <b>Bolas</b>               |
| Diámetro (mm)                  | <b>300</b>                 |
| Ancho de banda (mm)            | <b>75</b>                  |
| Medidas de la placa (mm)       | <b>180x170</b>             |
| Distancia entre agujeros (mm)  | <b>150x135</b>             |
| Diámetro agujero (mm)          | <b>16</b>                  |
| Radio de giro (mm)             | <b>230</b>                 |
| Altura total (mm)              | <b>360</b>                 |
| Capacidad de carga (kg)        | <b>1900</b>                |
| Peso Unitario de la rueda (kg) | <b>18.93</b>               |
| Volumen (cm <sup>3</sup> )     | <b>19584</b>               |

### CAD



Para visualizar la imagen con mayor resolución y mas detalles técnicos, puedes acceder a la sección del CAD.

## Soporte



Fabricada con acero soldado hasta 8 m/m de espesor. Acabado pintado negro. Combinación de cojinetes de bolas y conicos en el soporte: el superior para esfuerzos axiales, y el inferior para esfuerzos radiales. Engrasadores en el cabezal del soporte y en la rueda. Fabricadas según normas europeas EN 12532/12533.

## Aro



Núcleo de acero y banda de poliuretano (92° Shore A) Cojinete Bolas

Rango de temperatura: -20° ÷ +60°

|                             |           |
|-----------------------------|-----------|
| Facilidad de desplazamiento | Muy bueno |
| Ruido durante la marcha     | Bueno     |
| Protección del suelo        | Muy bueno |

## Productos Similares



2-3432



2-3434



2-3743