

SERIE TV-HUAB 2-3530

EAN 8422202235301



Ruedas con núcleo de acero y banda de poliuretano fundido con dureza de 95° shore A con banda de rodadura en forma balona, especialmente indicada para soportar altas cargas hasta 800 Kg.

Se aplica en útiles de transporte logístico, talleres, logística interna, factorías de alimentación, logística material misiones, maquinaria pesada, contenedores. Principalmente en sectores industriales, aeronáutico y automoción.

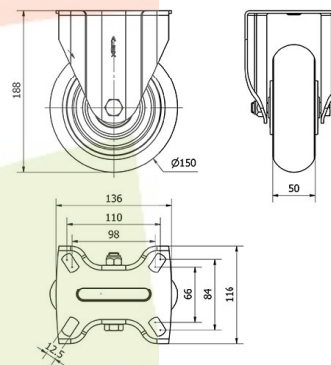
Aplicadas en proyectos de ingeniería mecánica por delineantes y proyectistas.

HUAB: Maxima maniobrabilidad. Alta absorción a los golpes. Condiciones de pavimento desfavorables. Superficies rugosas, quebradas, con virutas metálicas, manchas de aceite, cristales, grasas, grava.

Datos técnicos

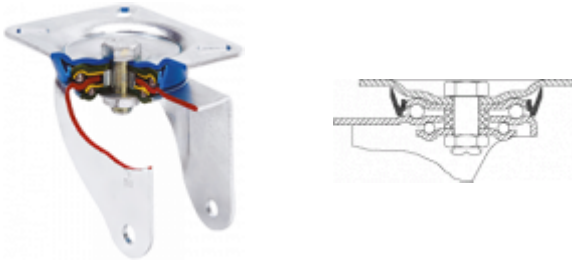
Tipo Soporte	Fijo
Tipo Fijación	Platina
Tipo Freno	Sin Freno
Material	Poliuretano
Dureza del bandaje	95° SHORE A
Cojinete	Bolas
Diámetro (mm)	150
Ancho de banda (mm)	50
Medidas de la placa (mm)	136x116
Distancia entre agujeros (mm)	105x80
Diámetro agujero (mm)	10
Altura total (mm)	188
Capacidad de carga (kg)	600
Peso Unitario de la rueda (kg)	3.9
Volumen (cm ³)	3271

CAD



Para visualizar la imagen con mayor resolución y mas detalles técnicos, puedes acceder a la sección del CAD.

Soporte



Fabricada con chapa de acero embutido hasta 5m/m de espesor. Acabado cincado brillante de alta resistencia al óxido. Doble rodamiento a bolas reforzado con platillos intermedios y pistas de rodadura endurecidas. Protector anti-polvo en el cojinete del soporte. Fabricadas según normas europeas en 12532.

Productos Similares



Aro



Núcleo de acero y banda de poliuretano

Rango de temperatura: -20° ÷ +60°

Facilidad de desplazamiento	Excelente
<div style="width: 100%; height: 10px; background: linear-gradient(to right, blue 40%, grey 40%);"></div>	
Ruido durante la marcha	Bueno
<div style="width: 100%; height: 10px; background: linear-gradient(to right, blue 30%, grey 30%);"></div>	
Protección del suelo	Bueno
<div style="width: 100%; height: 10px; background: linear-gradient(to right, blue 40%, grey 40%);"></div>	