

SERIE M-PU 2-3506

EAN 8422202235066



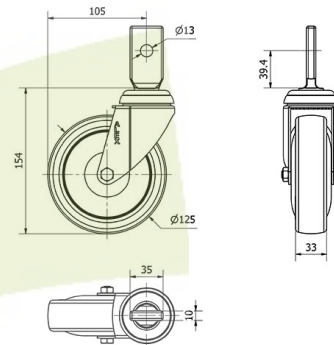
Ruedas de poliuretano inyectado. Especialmente indicadas para soportar cargas hasta 90 Kg. Nuestra gama de ruedas de la serie M-PU está recomendada para los sectores de media capacidad de carga. Su uso es aplicable en: supermercados, grandes superficies, carros para trabajos duros, centros comerciales.

PU: Gran duración sin desgaste. Silenciosas, limpias e indeformables.

Datos técnicos

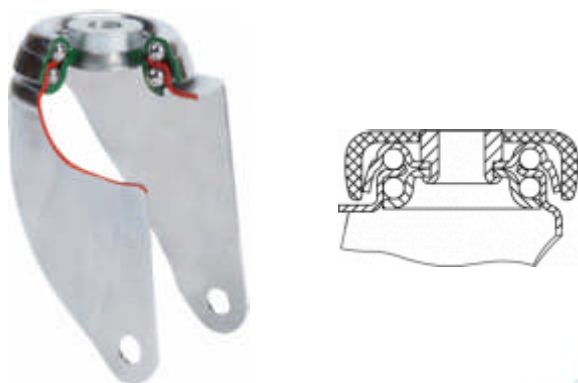
Tipo Soporte	Giratorio
Tipo Fijación	Expansivo
Tipo Freno	Sin Freno
Material	Poliuretano
Dureza del bandaje	55°-60° SHORE D
Cojinete	Bolas
Diámetro (mm)	125
Ancho de banda (mm)	32
Diámetro agujero (mm)	12
Radio de giro (mm)	105
Altura total (mm)	154
Capacidad de carga (kg)	90
Peso Unitario de la rueda (kg)	0.96
Volumen (cm ³)	1256

CAD



Para visualizar la imagen con mayor resolución y mas detalles técnicos, puedes acceder a la sección del CAD.

Soporte



Fabricada con chapa de acero hasta 2 m/m de espesor. Soporte con doble rodamiento a bolas. Acabado cincado. Especialmente diseñada para: Carros de Supermercado. Fabricadas según normas europeas EN 12530.

Aro



Núcleo de polipropileno y banda de poliuretano gris (95° shore A)
Rango de temperatura: -25° ÷ +80°

Facilidad de desplazamiento	Muy bueno
Ruido durante la marcha	Bueno
Protección del suelo	Muy bueno