

SERIE ZVI INOX-POA 2-3488

EAN 8422202234885



Ruedas de poliuretano inyectado blando azul con todos sus componentes de acero inoxidable (AISI 304). Especialmente indicada para soportar cargas hasta 250 Kg.

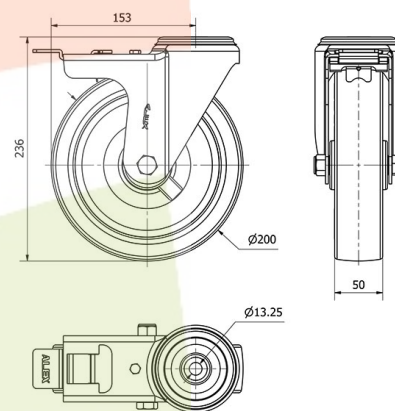
Se aplica en áreas de exteriores, carros de transporte alimentación, cantinas, comedor, restaurantes, factorías de alimentación, logística material misiones, maquinas de embalajes, cintas transportadoras, construcciones inoxidables, maquinaria ligera para la construcción, contenedores, roll-tainers, jaulas de transporte, granjas avícolas, químicas, cadenas alimentación, frigoríficos, arcones, congeladores. Su uso es aplicable en proyectos de ingeniería mecánica por delineantes y proyectistas.

POA: Silenciosa, limpia y elástica. Gran duración al desgaste. Alta resistencia a los aceites y grasas.

Datos técnicos

Tipo Soporte	Giratorio
Tipo Fijación	Agujero pasante
Tipo Freno	Freno Rueda y Soporte
Material	Poliuretano
Dureza del bandaje	80° SHORE A
Cojinete	Rodillos Inoxidable
Diámetro (mm)	200
Ancho de banda (mm)	50
Diámetro agujero (mm)	12
Radio de giro (mm)	153
Altura total (mm)	236
Capacidad de carga (kg)	250
Peso Unitario de la rueda (kg)	2.45
Volumen (cm ³)	4671

CAD



Para visualizar la imagen con mayor resolución y mas detalles técnicos, puedes acceder a la sección del CAD.

Soporte



Fabricada con chapa de acero inoxidable (AISI 304). Hasta 3 m/m de espesor. Todos sus componentes de acero inoxidable. Resistente a la corrosión, grasas, aceites y gasolina. Fabricadas según normas europeas EN 12530/12532.

Aro



Núcleo de poliamix y banda de poliuretano azul (80° shore A)
Rango de temperatura: -25° ÷ +80°

Facilidad de desplazamiento	Bueno
Ruido durante la marcha	Muy bueno
Protección del suelo	Muy bueno

Productos Similares



2-3486