

## Aros de Poliuretano inyectado POA 2-3444

EAN 8422202234441



Silenciosa.

Limpia y elástica.

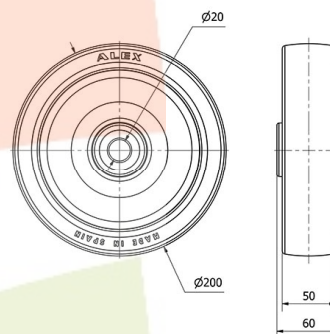
Gran duración al desgaste.

Alta resistencia a los aceites y grasas.

### Datos técnicos

Tipo Soporte	<b>Aro suelto</b>
Material	<b>Poliuretano</b>
Temperatura Mínima (°C)	<b>-25</b>
Temperatura Máxima (°C)	<b>80</b>
Dureza del bandaje	<b>80° SHORE A</b>
Cojinete	<b>Rodillos</b>
Color	<b>Azul</b>
Diámetro (mm)	<b>200</b>
Ancho de banda (mm)	<b>50</b>
Diámetro agujero del buje	<b>20</b>
Longitud del Buje	<b>60</b>
Capacidad de carga (kg)	<b>250</b>
Peso Unitario de la rueda (kg)	<b>1</b>
Volumen (cm <sup>3</sup> )	<b>2400</b>
Antihilos	<b>4-1582</b>

### CAD



Para visualizar la imagen con mayor resolución y mas detalles técnicos, puedes acceder a la sección del CAD.