

Aros de Poliuretano inyectado POL 2-3442

EAN 8422202234427

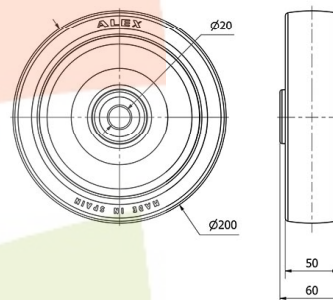


Aros de poliuretano inyectado. Núcleo: Nylon, poliamix y polipropileno. Banda: Poliuretano marrón, rojo, azul y gris conductivo. Cojinetes: Liso, rodillos y bolas. Rango de temperatura: -25° a +80°.

Datos técnicos

Tipo Soporte	Aro suelto
Material	Poliuretano
Temperatura Mínima (°C)	-25
Temperatura Máxima (°C)	80
Dureza del bandaje	95° SHORE A
Cojinete	Rodillos
Color	Marrón
Diámetro (mm)	200
Ancho de banda (mm)	50
Diámetro agujero del buje	20
Longitud del Buje	60
Capacidad de carga (kg)	300
Peso Unitario de la rueda (kg)	1.024
Volumen (cm ³)	2400
Antihilos	4-1582

CAD



Para visualizar la imagen con mayor resolución y mas detalles técnicos, puedes acceder a la sección del CAD.