

SERIE ZV-PS Gris 2-3413

EAN 8422202234137



Ruedas de goma gris natural. Especialmente indicada para soportar cargas hasta 215 Kg.

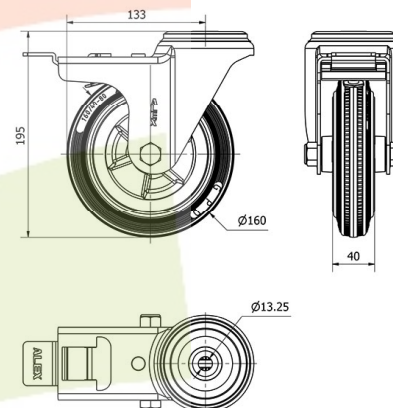
Se aplica en carros de herramientas, carros tubulares, logística interna, gradas móviles, útiles de transporte, plataformas elevadoras, talleres, carros de transporte de alimentación, cocina, cantina, comedor, restáurate, factorías de alimentación, logística material misiones, transporte de útiles, compresores, escaleras, barredoras, pulidoras, soldadura, hormigoneras, grúas, maquinas de embalaje, cintas transportadoras, grúas móviles, remolques, maquinaria ligera, ebanisterías, cerrajerías, carpinterías metálicas, granjas agrícolas, contenedores de basura, contenedores, roll-tainers, roll-palets, jaulas de transporte.

PS GRIS: Rueda suave y silenciosa. Máxima protección de los suelos. Absorción de golpes y vibraciones, no mancha los suelos.

Datos técnicos

Tipo Soporte	Giratorio
Tipo Fijación	Agujero pasante
Tipo Freno	Freno Rueda y Soporte
Material	Goma
Cojinete	Liso
Diámetro (mm)	160
Ancho de banda (mm)	40
Diámetro agujero (mm)	12
Radio de giro (mm)	133
Altura total (mm)	195
Capacidad de carga (kg)	160
Peso Unitario de la rueda (kg)	2.1
Volumen (cm ³)	3939

CAD



Para visualizar la imagen con mayor resolución y mas detalles técnicos, puedes acceder a la sección del CAD.

Soporte



Chapa de acero hasta 4mm de espesor. Acabado cincado brillante. Soporte embutido con doble hilera de bolas. Modelo de uso universal para cargas medias. Fabricadas según normas europeas EN 12530/12532.

Aro



Núcleo de poliamix y banda de goma gris
Rango de temperatura: -20° ÷ +60°

Facilidad de desplazamiento	Satisfactorio
Ruido durante la marcha	Excelente
Protección del suelo	Excelente

Productos Similares



2-3409