

SERIE HP-PGI gris 2-3324

EAN 8422202233246



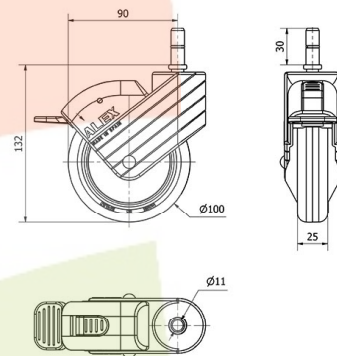
Ruedas de poliamix y goma gris. Especialmente indicadas para soportar cargas hasta 40 Kg. Nuestra gama de ruedas de la serie HP-PGI está recomendada para los sectores de media capacidad de carga. Su uso es aplicable en: expositores, muebles, taburetes, restauración, hospitales, útiles, mobiliario clínico sanitario, goteros, carros de limpieza, portagoteros.

PGI GRIS: No ralla ni mancha el suelo. Apta para todo tipo de superficies.

Datos técnicos

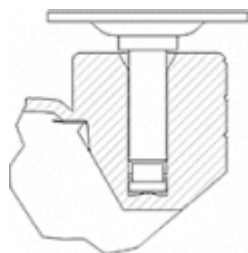
Tipo Soporte	Giratorio
Tipo Fijación	Espiga
Tipo Freno	Freno Rueda
Material	Goma
Cojinete	Liso
Diámetro (mm)	100
Ancho de banda (mm)	25
Medidas Espiga	11x30
Radio de giro (mm)	90
Altura total (mm)	132
Capacidad de carga (kg)	40
Peso Unitario de la rueda (kg)	0.31
Volumen (cm ³)	1051

CAD



Para visualizar la imagen con mayor resolución y mas detalles técnicos, puedes acceder a la sección del CAD.

Soporte

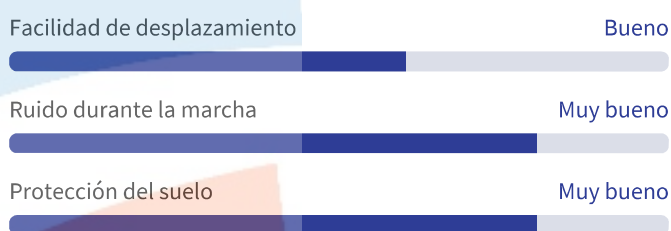


Fabricada en poliamix reforzado Aros: núcleo de poliamix y banda de goma o material especial conductor Freno ergonómico redondeado con retorno integrado Soporte con espiga lisa o roscada, con y sin freno Color personalizado opcional.

Aro



Núcleo de poliamix y banda de goma gris
Rango de temperatura: -20° ÷ +60°



Productos Similares



2-3323