

## SERIE ZVI INOX-PGZ 2-3288

EAN 8422202232881



Ruedas de goma gris inyectada con todos sus componentes de acero inoxidable (AISI 304). Especialmente indicada para soportar cargas hasta 180 Kg.

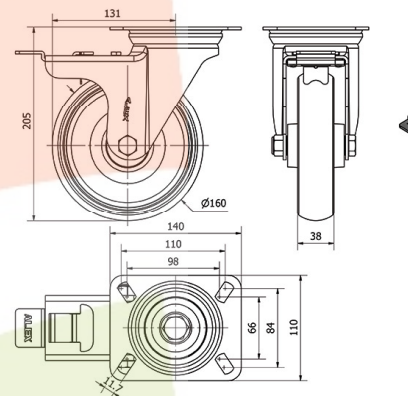
Se aplica en áreas de exteriores, carros de transporte alimentación, cantinas, comedor, restaurantes, factorías de alimentación, logística material misiones, maquinas de embalajes, cintas transportadoras, construcciones inoxidables, maquinaria ligera para la construcción, contenedores, roll-tainers, jaulas de transporte, Su uso es aplicable en proyectos de ingeniería mecánica por delineantes y proyectistas.

PGZ: No mancha el suelo. Facilidad de movimiento con carga.

### Datos técnicos

Tipo Soporte	<b>Giratorio</b>
Tipo Fijación	<b>Platina</b>
Tipo Freno	<b>Freno Rueda y Soporte</b>
Material	<b>Goma</b>
Cojinete	<b>Liso</b>
Diámetro (mm)	<b>160</b>
Ancho de banda (mm)	<b>38</b>
Medidas de la placa (mm)	<b>140x110</b>
Distancia entre agujeros (mm)	<b>105x80</b>
Diámetro agujero (mm)	<b>10</b>
Radio de giro (mm)	<b>131</b>
Altura total (mm)	<b>205</b>
Capacidad de carga (kg)	<b>160</b>
Peso Unitario de la rueda (kg)	<b>2.08</b>
Volumen (cm <sup>3</sup> )	<b>5457</b>

### CAD



Para visualizar la imagen con mayor resolución y mas detalles técnicos, puedes acceder a la sección del CAD.

## Soporte



Fabricada con chapa de acero inoxidable (AISI 304). Hasta 3 m/m de espesor. Todos sus componentes de acero inoxidable. Resistente a la corrosión, grasas, aceites y gasolina. Fabricadas según normas europeas EN 12530/12532.

## Productos Similares



2-3268



2-3278

## Aro



Núcleo de poliamix y banda de goma inyectada

Facilidad de desplazamiento	Bueno
Ruido durante la marcha	Muy bueno
Protección del suelo	Muy bueno