

SERIE ZVI INOX-PGZ 2-3262

EAN 8422202232621



Ruedas de goma gris inyectada con todos sus componentes de acero inoxidable (AISI 304). Especialmente indicada para soportar cargas hasta 180 Kg.

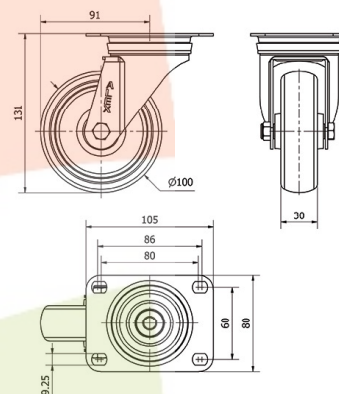
Se aplica en áreas de exteriores, carros de transporte alimentación, cantinas, comedor, restaurantes, factorías de alimentación, logística material misiones, maquinas de embalajes, cintas transportadoras, construcciones inoxidables, maquinaria ligera para la construcción, contenedores, roll-tainers, jaulas de transporte, Su uso es aplicable en proyectos de ingeniería mecánica por delineantes y proyectistas.

PGZ: No mancha el suelo. Facilidad de movimiento con carga.

Datos técnicos

Tipo Soporte	Giratorio
Tipo Fijación	Platina
Tipo Freno	Sin Freno
Material	Goma
Cojinete	Liso
Diámetro (mm)	100
Ancho de banda (mm)	30
Medidas de la placa (mm)	105x80
Distancia entre agujeros (mm)	86/80x60
Diámetro agujero (mm)	8
Radio de giro (mm)	91
Altura total (mm)	131
Capacidad de carga (kg)	90
Peso Unitario de la rueda (kg)	0.58
Volumen (cm ³)	1504

CAD



Para visualizar la imagen con mayor resolución y mas detalles técnicos, puedes acceder a la sección del CAD.

Soporte



Fabricada con chapa de acero inoxidable (AISI 304). Hasta 3 m/m de espesor. Todos sus componentes de acero inoxidable. Resistente a la corrosión, grasas, aceites y gasolina. Fabricadas según normas europeas EN 12530/12532.

Productos Similares



2-3272



2-3282

Aro



Núcleo de poliamix y banda de goma inyectada

