

SERIE ZV-PGZ 2-3254

EAN 8422202232546



Ruedas de goma gris inyectada con núcleo de poliamix.

Especialmente indicada para soportar cargas hasta 180 Kg.

Se aplica en útiles de transporte logístico, carros de transporte alimentación, cocina, cantina, factorías alimentación, supermercados, maquinaria ligera, contenedores-papelero, jaulas de transporte, roll-tainers, roll-palets. Aplicadas en sectores industriales, alimentación, maquinaria construcción.

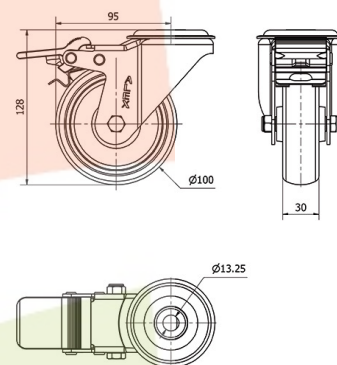
Aplicadas en proyectos de ingeniería mecánica por delineantes y proyectistas.

PGZ: No mancha el suelo. Facilidad de movimiento con carga.

Datos técnicos

| | |
|--------------------------------|------------------------------|
| Tipo Soporte | Giratorio |
| Tipo Fijación | Agujero pasante |
| Tipo Freno | Freno Rueda y Soporte |
| Material | Goma |
| Cojinete | Liso |
| Diámetro (mm) | 100 |
| Ancho de banda (mm) | 30 |
| Diámetro agujero (mm) | 12 |
| Radio de giro (mm) | 95 |
| Altura total (mm) | 128 |
| Capacidad de carga (kg) | 100 |
| Peso Unitario de la rueda (kg) | 0.836 |
| Volumen (cm ³) | 1527 |

CAD



Para visualizar la imagen con mayor resolución y mas detalles técnicos, puedes acceder a la sección del CAD.

Soporte



Chapa de acero hasta 4mm de espesor. Acabado cincado brillante. Soporte embutido con doble hilera de bolas. Modelo de uso universal para cargas medias. Fabricadas según normas europeas EN 12530/12532.

Aro



Núcleo de poliamix y banda de goma inyectada

| | |
|-----------------------------|-----------|
| Facilidad de desplazamiento | Bueno |
| Ruido durante la marcha | Muy bueno |
| Protección del suelo | Muy bueno |

Productos Similares



2-3244



2-4104