

SERIE HP-PGI 2-3206

EAN 8422202232065



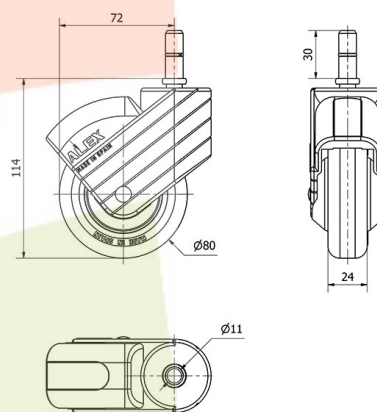
Ruedas de poliamix y goma negra. Especialmente indicadas para soportar cargas hasta 40 Kg. Nuestra gama de ruedas de la serie HP-PGI está recomendada para los sectores de media capacidad de carga. Su uso es aplicable en: expositores, muebles, taburetes, restauración, hospitales, útiles, portagoters, mobiliario clínico sanitario, goteros, carros de limpieza.

PGI: No ralla ni mancha el suelo. Apta para todo tipo de superficies

Datos técnicos

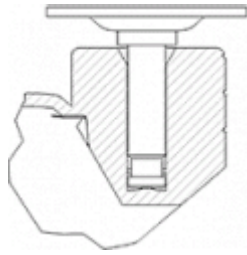
Tipo Soporte	Giratorio
Tipo Fijación	Espiga
Tipo Freno	Sin Freno
Material	Goma
Cojinete	Liso
Diámetro (mm)	80
Ancho de banda (mm)	24
Medidas Espiga	11x30
Radio de giro (mm)	72
Altura total (mm)	114
Capacidad de carga (kg)	40
Peso Unitario de la rueda (kg)	0.215
Volumen (cm ³)	629

CAD



Para visualizar la imagen con mayor resolución y más detalles técnicos, puedes acceder a la sección del CAD.

Soporte



Fabricada en poliamix reforzado Aros: núcleo de poliamix y banda de goma o material especial conductivo Freno ergonómico redondeado con retorno integrado Soporte con espiga lisa o roscada, con y sin freno Color personalizado opcional.

Productos Similares



2-3207

Aro



Núcleo de poliamix y banda de goma gris

Rango de temperatura: $-20^{\circ} \div +60^{\circ}$

Facilidad de desplazamiento Bueno

Ruido durante la marcha Muy bueno

Protección del suelo Muy bueno