

## SERIE HLS-HG 2-3187

EAN 8422202231877



Ruedas con núcleo de acero y banda de goma negra natura. Especialmente indicada para soportar altas cargas de hasta 700 Kg. Con soporte de suspensión elástica mediante incorporación de muelle muy resistente, ideal en suelos irregulares donde su amortiguación actúa.

Se aplica en útiles de transporte logístico, aéreas de exterior, grúas móviles, logística material misiones.

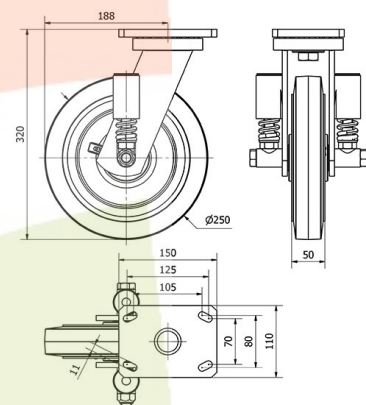
Principalmente en el sector aeronáutico, ferroviario. Aplicadas en proyectos de ingeniería mecánica por delineantes y proyectistas.

HG:Rueda apropiada para tracción mecánica. Máxima protección de los suelos. Rodadura suave y silenciosa. (Carretillas elevadoras, remolques etc...). Industria en general.

### Datos técnicos

Tipo Soporte	<b>Giratorio</b>
Tipo Fijación	<b>Platina</b>
Tipo Freno	<b>Sin Freno</b>
Material	<b>Goma</b>
Cojinete	<b>Bolas</b>
Diámetro (mm)	<b>250</b>
Ancho de banda (mm)	<b>50</b>
Medidas de la placa (mm)	<b>150x110</b>
Distancia entre agujeros (mm)	<b>105x80</b>
Diámetro agujero (mm)	<b>10</b>
Radio de giro (mm)	<b>188</b>
Altura total (mm)	<b>320</b>
Capacidad de carga (kg)	<b>700</b>
Peso Unitario de la rueda (kg)	<b>14.4</b>
Volumen (cm <sup>3</sup> )	<b>9258</b>

### CAD



Para visualizar la imagen con mayor resolución y mas detalles técnicos, puedes acceder a la sección del CAD.

## Soporte



Fabricada con acero soldado hasta 12 m/m de espesor. Acabado cincado pintado negro. Soporte con suspensión elástica mediante incorporación de muelle muy resistente. Recorrido del muelle hasta 24,5mm para una carga de 700 kg. Especialmente diseñada para absorber por amortiguación: golpes, Choques y desniveles. Fabricadas según normas europeas EN 12532/12533.

## Aro



Núcleo de acero y banda de goma con engrasador.

Facilidad de desplazamiento	Satisfactorio
Ruido durante la marcha	Excelente
Protección del suelo	Excelente

## Productos Similares



2-3199



2-4052