

SERIE HLS-DE 2-3186

EAN 8422202231860



Ruedas de núcleo de aluminio con banda de goma negra elástica con una dureza 70° shore A. Especialmente indicada para soportar altas cargas hasta 500 Kg. Con soporte de suspensión elástica mediante incorporación de muelle muy resistente, ideal en suelos irregulares donde su amortiguación actúa.

Es utilizada en carroceros, logística interna, útiles de transporte, aéreas de exteriores, gradas móviles, plataformas elevadoras, carros de transporte, logística material misiones, maquinaria pesada, grúas móviles.

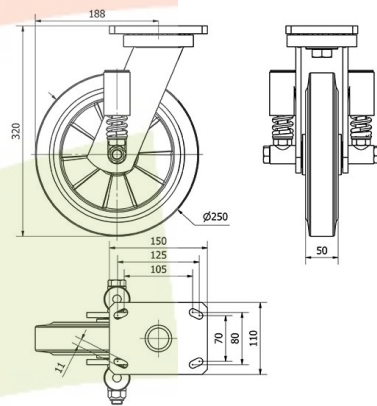
Aplicadas en proyectos de ingeniería mecánica por delineantes y proyectistas.

DE: ideal en el traslado manual de cargas medianas. Silenciosa. Absorción de golpes y vibraciones. Máxima protección de los suelos y del equipo. Ideal para suelos irregulares.

Datos técnicos

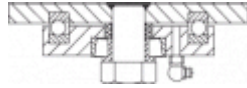
Tipo Soporte	Giratorio
Tipo Fijación	Platina
Tipo Freno	Sin Freno
Material	Goma
Cojinete	Bolas
Diámetro (mm)	250
Ancho de banda (mm)	50
Medidas de la placa (mm)	150x110
Distancia entre agujeros (mm)	105x80
Diámetro agujero (mm)	10
Radio de giro (mm)	188
Altura total (mm)	320
Capacidad de carga (kg)	500
Peso Unitario de la rueda (kg)	10.04
Volumen (cm ³)	9258

CAD



Para visualizar la imagen con mayor resolución y mas detalles técnicos, puedes acceder a la sección del CAD.

Soporte



Fabricada con acero soldado hasta 12 m/m de espesor. Acabado cincado pintado negro. Soporte con suspensión elástica mediante incorporación de muelle muy resistente. Recorrido del muelle hasta 24,5mm para una carga de 700 kg. Especialmente diseñada para absorber por amortiguación: golpes, Choques y desniveles. Fabricadas según normas europeas EN 12532/12533.

Aro



Núcleo de aluminio y banda de goma elástica(70° Shore A)

Rango de temperatura: -20° ÷ +70°

Facilidad de desplazamiento	Satisfactorio
Ruido durante la marcha	Excelente
Protección del suelo	Excelente

Productos Similares



2-3198



2-4049