

SERIE MM-MM 2-3137

EAN 8422202231372

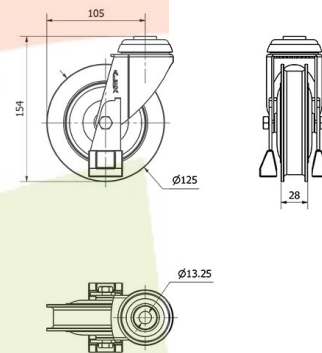


Ruedas de poliuretano inyectado. Especialmente indicadas para soportar cargas hasta 80 Kg. Nuestra gama de ruedas de la serie MM-MM está recomendada para los sectores de media capacidad de carga. Su uso es aplicable en: carros de supermercado en rampas mecánicas. MM: Gran duración sin desgaste. Silenciosas, limpias e indeformables.

Datos técnicos

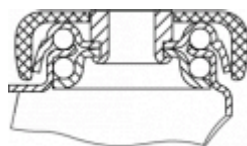
Tipo Soporte	Giratorio
Tipo Fijación	Agujero pasante
Tipo Freno	Sin Freno
Material	Poliuretano
Cojinete	Bolas
Diámetro (mm)	125
Ancho de banda (mm)	28
Diámetro agujero (mm)	12
Radio de giro (mm)	105
Altura total (mm)	154
Capacidad de carga (kg)	80
Peso Unitario de la rueda (kg)	0.72
Volumen (cm ³)	1256

CAD



Para visualizar la imagen con mayor resolución y mas detalles técnicos, puedes acceder a la sección del CAD.

Soporte



Fabricada con chapa de acero hasta 2 m/m de espesor. Soporte con doble rodamiento a bolas. Acabado cincado. Especialmente diseñada para: Carros de Supermercado en rampas mecánicas. Con freno integrado. Fabricadas según normas europeas EN 12530.