

SERIE ZLI INOX-POL 2-3094

EAN 8422202230948



Ruedas de poliuretano inyectado con todos sus componentes de acero inoxidable (AISI 304). Especialmente indicada para soportar cargas hasta 130 Kg.

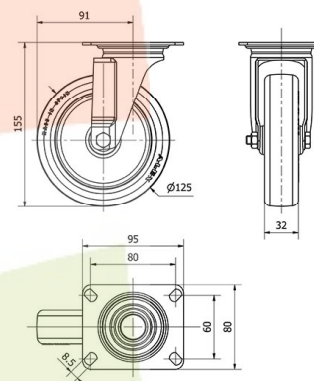
Se aplica en áreas de exteriores, carros de transporte alimentación, cantinas, comedor, restaurantes, factorías de alimentación, cintas transportadoras, maquinas ligeras para la construcción, granjas avícolas, mataderos, cárnicas, lácteas, químicas. Su uso es aplicable en proyectos de ingeniería mecánica por delineantes y proyectistas.

POL: Gran duración sin desgaste. Alta resistencia a los aceites y grasas. Silenciosas, limpias e indeformables.

Datos técnicos

Tipo Soporte	Giratorio
Tipo Fijación	Platina
Tipo Freno	Sin Freno
Material	Poliuretano
Dureza del bandaje	95° SHORE A
Cojinete	Liso
Diámetro (mm)	125
Ancho de banda (mm)	32
Medidas de la placa (mm)	95x80
Distancia entre agujeros (mm)	80x60
Diámetro agujero (mm)	8
Radio de giro (mm)	88
Altura total (mm)	155
Capacidad de carga (kg)	130
Peso Unitario de la rueda (kg)	0.568
Volumen (cm ³)	1680

CAD



Para visualizar la imagen con mayor resolución y mas detalles técnicos, puedes acceder a la sección del CAD.

Soporte



Fabricada con chapa de acero inoxidable (AISI 304) hasta 2,5 m/m de espesor. Todos los componentes son de acero inoxidable.

Fabricadas según normas europeas EN 12530

Productos Similares



2-3097



2-3100

Aro



Núcleo de poliamix y banda de poliuretano marrón(90° shore A)

Rango de temperatura: -25° ÷ +80°

Facilidad de desplazamiento Muy bueno



Ruido durante la marcha Muy bueno



Protección del suelo Muy bueno

