

SERIE ZLI INOX-UT 2-3087

EAN 8422202230870



Ruedas de poliamix con todos sus componentes de acero inoxidable (AISI 304). Especialmente indicada para soportar cargas hasta 120 Kg.

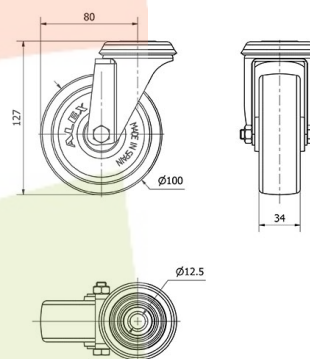
Se aplica en áreas de exteriores, carros de transporte alimentación, cantinas, comedor, restaurantes, factorías de alimentación, cintas transportadoras, maquinas ligeras para la construcción, granjas avícolas, mataderos, cárnicas, lácteas, químicas. Su uso es aplicable en proyectos de ingeniería mecánica por delineantes y proyectistas.

UT: Indeformable y muy resistente. Fácil arranque y deslizamiento.

Datos técnicos

Tipo Soporte	Giratorio
Tipo Fijación	Agujero pasante
Tipo Freno	Sin Freno
Material	Poliamix
Cojinete	Liso
Diámetro (mm)	100
Ancho de banda (mm)	34
Diámetro agujero (mm)	12
Radio de giro (mm)	80
Altura total (mm)	127
Capacidad de carga (kg)	110
Peso Unitario de la rueda (kg)	0.403
Volumen (cm ³)	910

CAD



Para visualizar la imagen con mayor resolución y mas detalles técnicos, puedes acceder a la sección del CAD.

Soporte



Fabricada con chapa de acero inoxidable (AISI 304) hasta 2,5 m/m de espesor. Todos los componentes son de acero inoxidable. Fabricadas según normas europeas EN 12530

Productos Similares



2-3090

Aro



Rueda de poliamix blanco
Rango de temperatura: -20° ÷ +60°

Facilidad de desplazamiento	Muy bueno
Ruido durante la marcha	Satisfactorio
Protección del suelo	Satisfactorio